

Общие характеристики



- DA100 KNX-Dali шлюз работает в качестве устройства сопряжения между шинами KNX и Dali (согласно стандарту IEC 62386). Источник питания DALI встроен в устройство.
- Макс. кол-во подключений до 64 DALI устройств по DALI шине, которые можно объединить в 16 групп (электронные балласты, LED драйверы, приводы, датчики и тд.), может хранить 64 различных сцены освещения.
- Адресация и группирование устройств DALI осуществляется через программное обеспечение для ввода в эксплуатацию EAE DALI на базе Windows.
- Каждая группа DALI может быть настроена для работы в качестве рабочего освещения, для коридоров, и в качестве аварийного освещения.
- DA100 может управлять устройствами DALI ECK (emergency conversion kit)
- DA100 использует датчики DALI*
Также можно передавать текущие статусы присутствия и освещенности с датчиков DALI(макс. до 8 шт.) на шине KNX.
- Мониторинг состояния и неисправностей устройств DALI.
- Возможно создание перекрестных групп DALI.

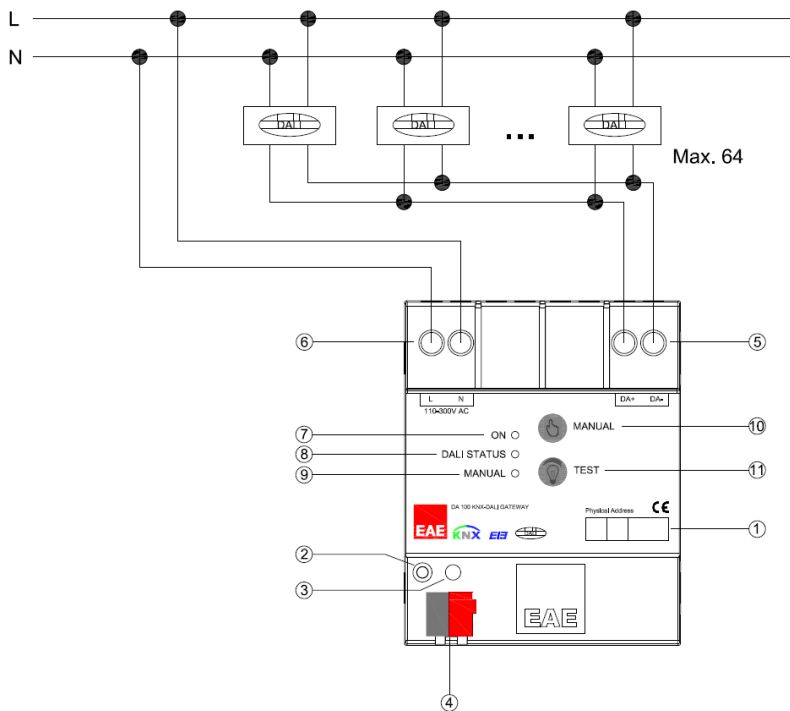
* Поддерживаемое сенсорное устройство DALI: Tridonic - MSensor02, Art. № 86459303

Технические данные

| | | |
|--------------------------------------|--|---|
| Класс защиты | IP 20 | EN 60529 |
| Класс безопасности | II | EN 61140 |
| KNX соединение⁽⁴⁾ | Напряжение Потребление тока | 21 - 30В DC, SELV < 10мА |
| Питание от сети⁽⁶⁾ | Напряжение Потребляемая мощность Потребляемый ток | 85 - 300В AC @ 50-60Hz Максх. 8 Вт 100мА @ 85ВВ AC |
| DALI соединение⁽⁵⁾ | Напряжение Потребление тока | 16V DC typical Макс. 200 мА |
| Подключение | Винтовые клеммы Макс затяжка KNX клемма | 0,05 - 2,5мм ² сплошной провод 0,03 - 1,5мм ² многожильный провод 0.5Нм Красно-серая шина подключения |
| Выход | Количество устройств DALI Длина кабеля | Максимум. 64 (включая макс. 8 датчиков) 1.5 мм ² Макс300 м 0.75 мм ² Макс150 м 0.5 мм ² Макс100 м |
| Установка | 35-мм монтажн. рейка | EN 60715 |
| Управляющие элементы | Кнопка и светодиод ^{(2) (3)} Зеленый светодиод ⁽⁷⁾ Желтый светодиод ⁽⁸⁾ Красный светодиод ⁽⁹⁾ Кнопка ручная ⁽¹⁰⁾ Кнопка тест ⁽¹¹⁾ | Локализация физического адреса Подключение KNX Инициализация активна (частое мигание) Имеется неисправность устройства DALI (медленное мигание) Отказ сетевого питания (постоянного) Ручное управление активно Активировать ручной тест Выход DALI с переключателем (в ручн. реж.) |
| Диапазон температур | Окружающей среды Хранения | -5°C +45°C -25°C +55°C |

| | | | |
|---------------------------|--|----------------------------|-------------------------------|
| | Транспортировка | -25°C +70°C | |
| Влажность воздуха | Максимум. влажность воздуха | 95% без конденсации влаги | |
| Размеры | Ширина W в мм | 70 x W x 91мм | |
| | Ширина W в блока | 69мм | |
| | | 4 модуля (модули 18мм) | |
| Вес | | 0.15 кг | |
| Корпус | Пластик, поликарбонат, цвет серый | | |
| CE | В соответствии с EMC руководством низкого напряжения | | |
| Апликац. программа | Объектов связи | Количество адресов (макс.) | Количество назначений (макс.) |
| | 249 | 254 | 255 |

Подключение



Технические чертежи

