

Общие характеристики



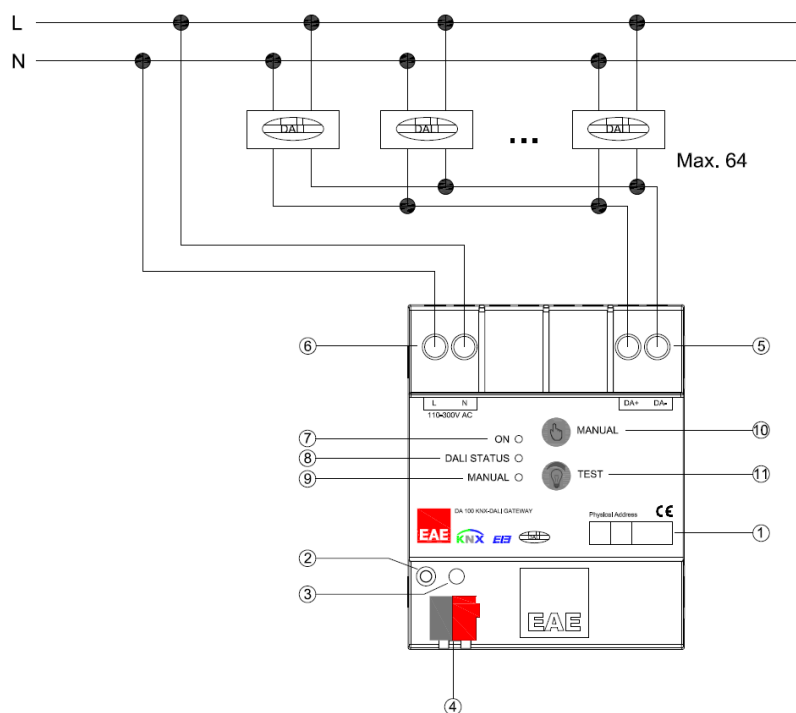
- DA110 KNX-Dali шлюз работает в качестве устройства сопряжения между шинами KNX и Dali (согласно стандарту IEC 62386).
Источник питания DALI встроен в устройство.
- Макс. кол-во подключений до 64 DALI устройств по DALI шине, которые можно объединить в 16 групп (электронные балласты, LED драйверы, приводы, датчики и тд.)
- Адресация и группирование устройств DALI осуществляется через программное обеспечение для ввода в эксплуатацию EAE DALI Tool на базе Windows.
- DA110 может хранить 16 различных сцен освещения.
- Каждая группа DALI может быть настроена для работы в качестве рабочего освещения, для коридоров, и в качестве аварийного освещения.
- Мониторинг состояния и неисправностей устройств DALI.

Технические данные

Класс защиты	IP 20	EN 60529
Класс безопасности	II	EN 61140
KNX соединение⁽⁴⁾	Напряжение Потребление тока	21 - 30V DC, SELV < 10mA
Питание от сети⁽⁶⁾	Напряжение Потребляемая мощность Потребляемый ток	85 - 300V AC @ 50-60Hz Макс. 8 Вт 100mA @ 85V AC
DALI соединение⁽⁵⁾	Напряжение Потребление тока	16V DC typical Макс. 200 mA
Подключение	Винтовые клеммы Макс затяжка KNX клемма	0,05 - 2,5мм ² сплошной провод 0,03 - 1,5мм ² многожильный провод 0.5Nm Красно-серая шина подключения
Выход	Количество устройств DALI Длина кабеля	Максимум. 64 (включая макс. 8 датчиков) 1.5 мм ² Макс300 м 0.75 мм ² Макс150 м 0.5 мм ² Макс100 м
Установка	35-мм монтажн. рейка	EN 60715
Управляющие элементы	Кнопка и светодиод ^{(2) (3)} Зеленый светодиод ⁽⁷⁾ Желтый светодиод ⁽⁸⁾ Красный светодиод ⁽⁹⁾ Кнопка ручная ⁽¹⁰⁾ Кнопка тест ⁽¹¹⁾	Локализация физического адреса Подключение KNX Инициализация активна (частое мигание) Имеется неисправность устройства DALI (медленное мигание) Отказ сетевого питания (постоянного) Ручное управление активно Активировать ручной тест Выход DALI с переключателем (в ручн. реж.)
Диапазон температур	Окружающей среды Хранения	-5°C +45°C -25°C +55°C

	Транспортировка	-25°C +70°C	
Влажность воздуха	Максимум. влажность воздуха	95% без конденсации влаги	
Размеры	Ширина W в мм Ширина W в блока	70 x W x 91мм 69мм 4 модуля (модули 18мм)	
Вес		0.15 кг	
Корпус	Пластик, поликарбонат, цвет серый		
CE	В соответствии с EMC руководством низкого напряжения		
Апликац. программа	Объектов связи	Количество адресов (макс.)	Количество назначений (макс.)
	249	254	255

Подключение



Технические чертежи

