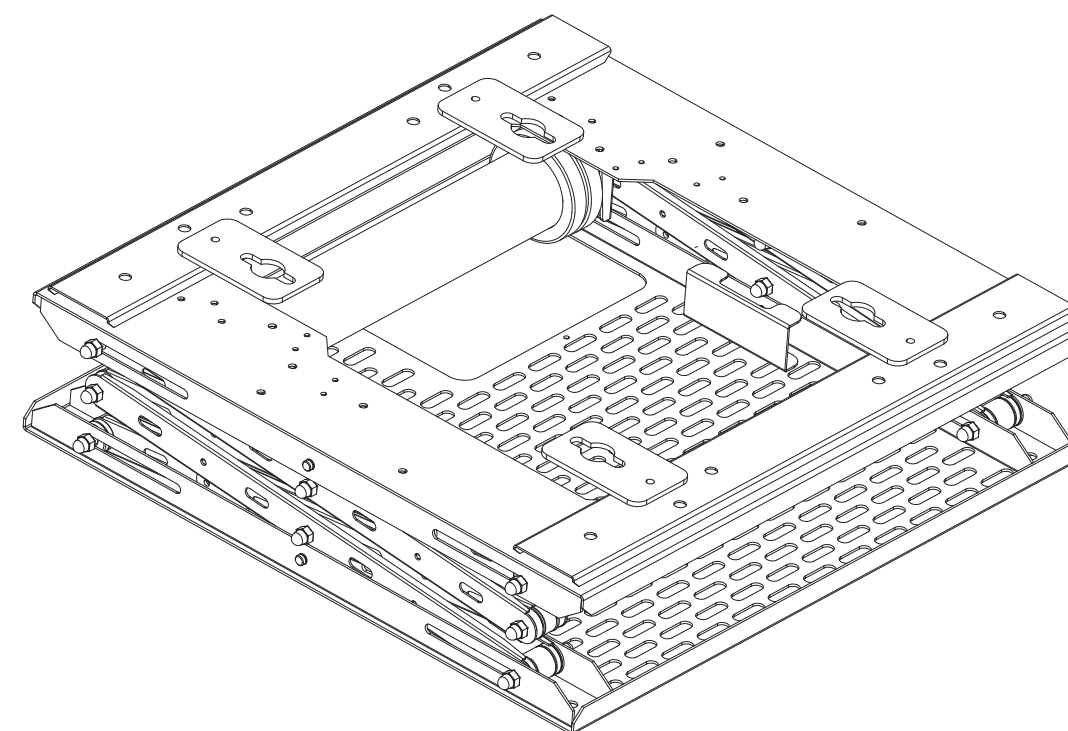


## Лифт для проектора



**DSM-PL220**

Длина хода (мм):  
170 - 750

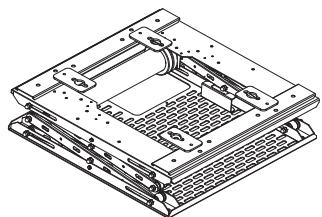
Декоративная  
панель (мм):  
574x574



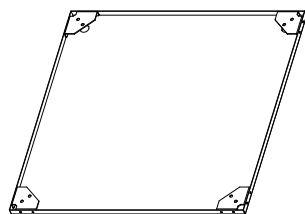
# DIGIS

**Комплект поставки**

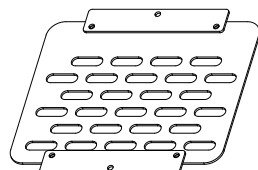
Корпус с электроприводом 1 шт.



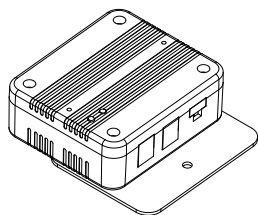
Декоративная панель 1 шт.



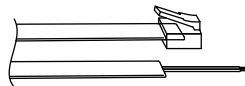
Монтажная пластина 1 шт.



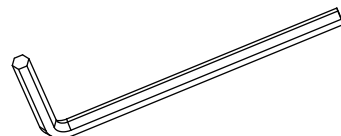
Блок управления 1 шт.



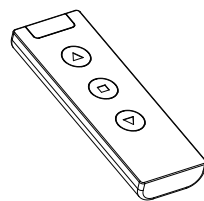
Кабель 12В для подключения триггера (1 метр) 1 шт.



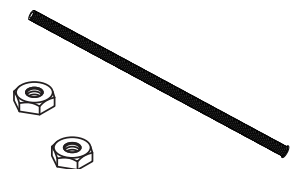
Шестигранный ключ М4 1 шт.



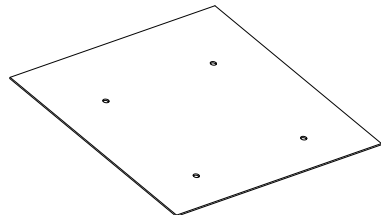
Пульт ДУ 1 шт.



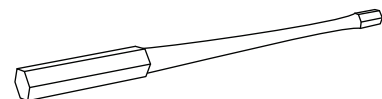
Винтовой стержень (М6х200) с 2 гайками x 4 шт.



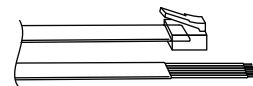
Пластина-шаблон 1 шт.



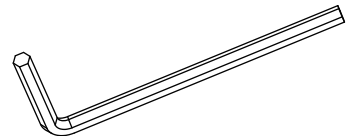
Ключ для настройки мотора 1 шт.



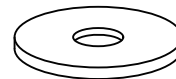
RS232/RS485 кабель управления (1 метр) 1 шт.



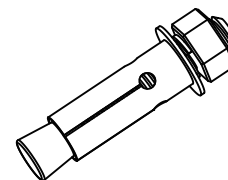
Шестигранный ключ М6 1 шт.



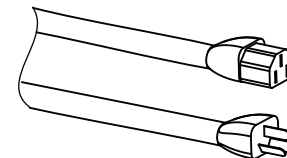
Шайба металлическая (20х1,5) 8 шт.



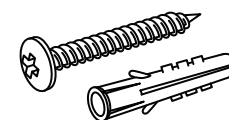
Болт расширительный (М10х60) 4шт.



Кабель питания 1 шт.



Самонарезающий винт (М5х40) 1 шт.



Прокладка подвесной пластины 4 шт.



Нейлоновая прокладка (20х6) 8 шт.



(М4х20) 8 шт.



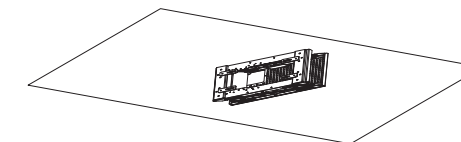
(М5х6) 2 шт.



(М6х16) 4 шт.



Инструкция 1 шт.



Данное устройство великолепно подходит для использования как отдельно, так и в составе сложных систем управления. Лаконичный дизайн, контроль качества производства и простота монтажа делают его лучшим выбором для профессиональных инсталляций.

1. Ультратонкий дизайн.
2. Тихий режим работы.
3. Функция защиты от перегрева.
4. Продуманный кабель канал.

#### Спецификация

Модель	Размер корпуса (мм)	Длина хода (мм)	Декоративная панель (мм)	Макс. нагрузка (кг)	Макс. размер проектора (мм)	Мин. расстояние от основания до фальшпотолка (мм)
DSM-PL220	574x574x168	170 - 750	574x574	20	530x470x300	Высота проектора + 170

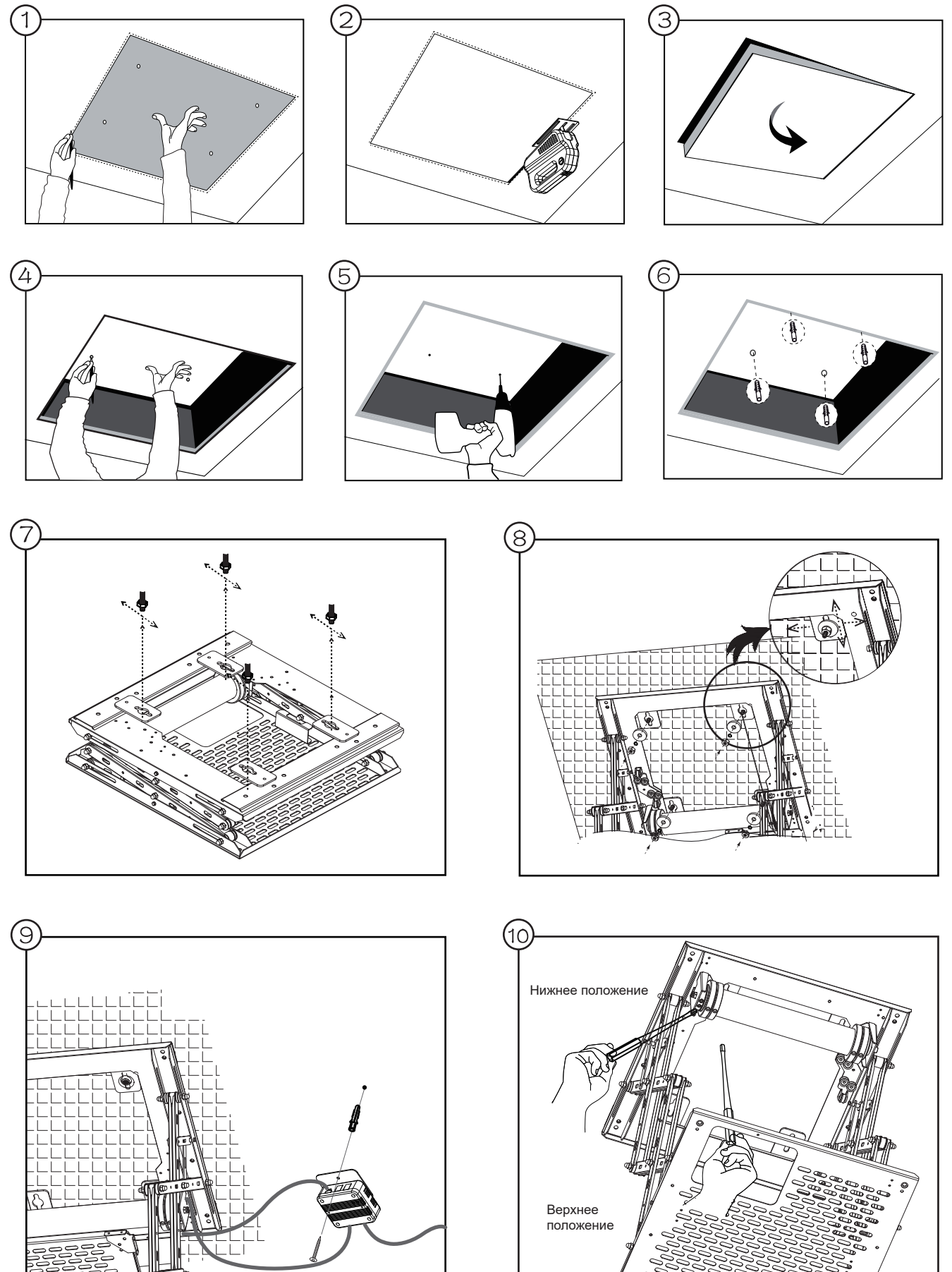
#### Условия использования (только для использования внутри помещений):

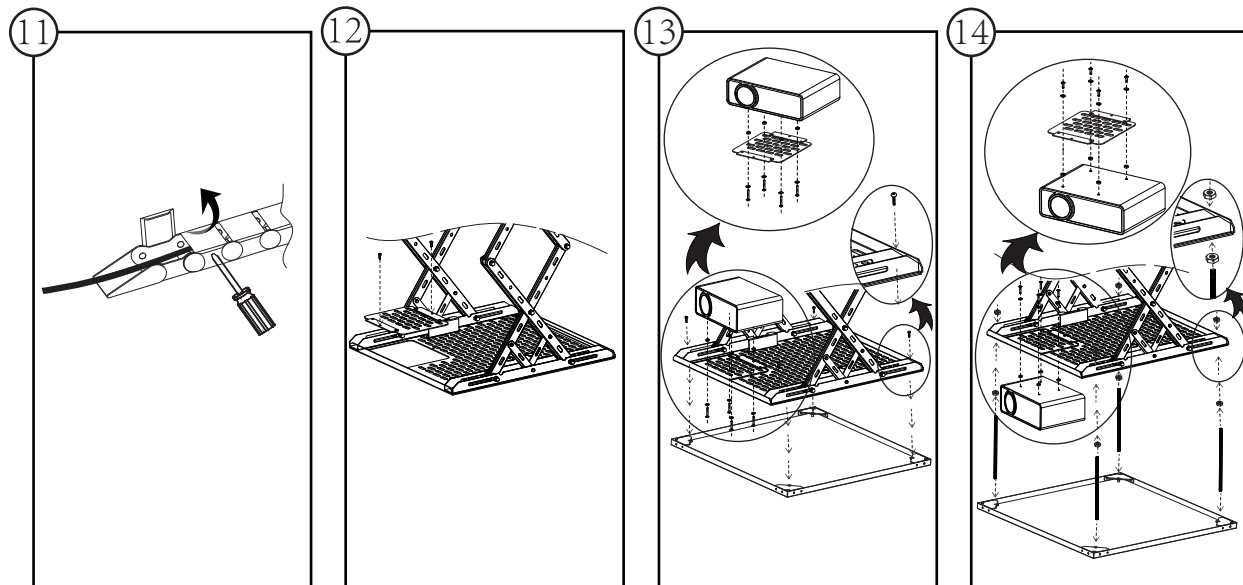
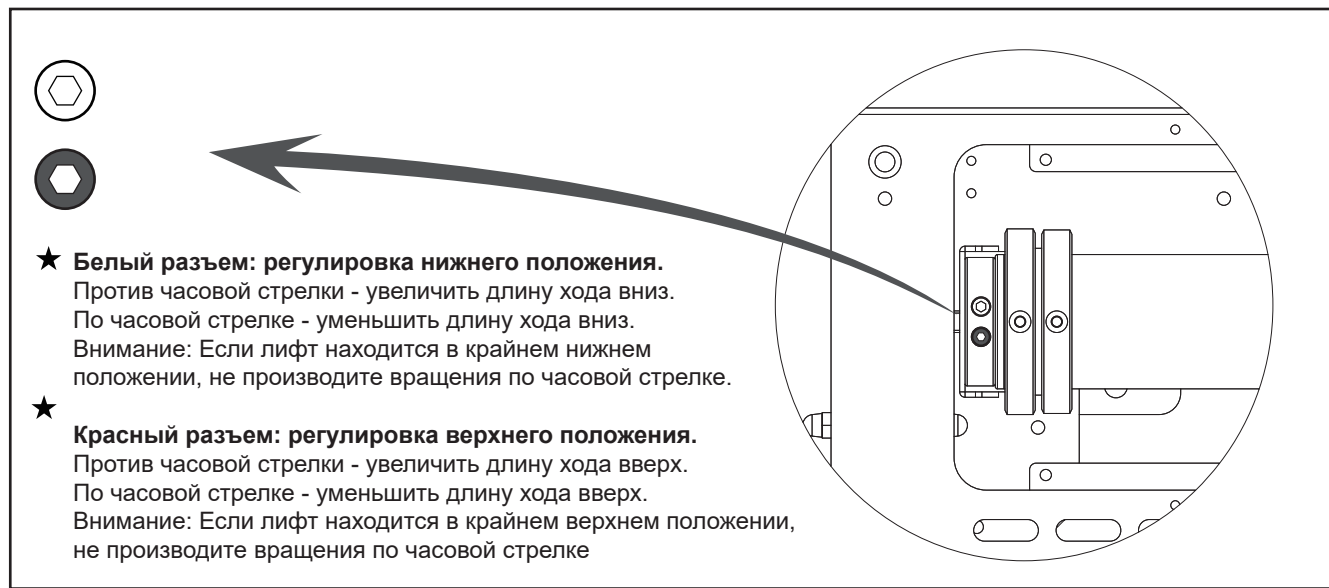
1. Температура: -10°C --- +40°C
2. Относительная влажность: <95%
3. Отсутствие коррозионных газов
4. Помещения без органических аэрозолей и легковоспламеняющихся, взрывчатых газов
5. 100В / 220В (±10%)
6. Отсутствие сильных вибраций и ударов

#### Этапы установки:

1. Определите место установки лифта, исходя из фокусного расстояния линзы проектора и размеров экрана. Используйте пластину-шаблон, чтобы отметить место выреза отверстия под лифт.
2. Вырежьте отверстие по линии шаблона.
3. Вырезанную часть потолка отложите для дальнейшего использования.
4. С помощью шаблона отметьте на потолке 4 точки для крепежных винтов или анкеров.
5. Просверлите 4 отверстия в потолке.
6. Вставьте в просверленные отверстия расширительные болты.
7. Установите корпус лифта на расширительные болты.
8. Зафиксируйте основание лифта используя шайбы.
9. Закрепите блок управления на потолке с помощью самонарезающего винта M5. Важно: расстояние между отверстием для крепления блока управления и двигателем подъемника не должно превышать длину соединительного кабеля.
10. Включите лифт и настройте его верхнее и нижнее положение.
11. Подсоедините необходимые кабели (HDMI и т.д.).
12. Установите монтажную пластину и закрепите ее при помощи винта M5.
- 13 и 14. Установите проектор внутрь корзины или прикрепите его снаружи используя винты M4, а далее закрепите декоративную панель используя винты M6.

#### Этапы установки:





#### Меры предосторожности:

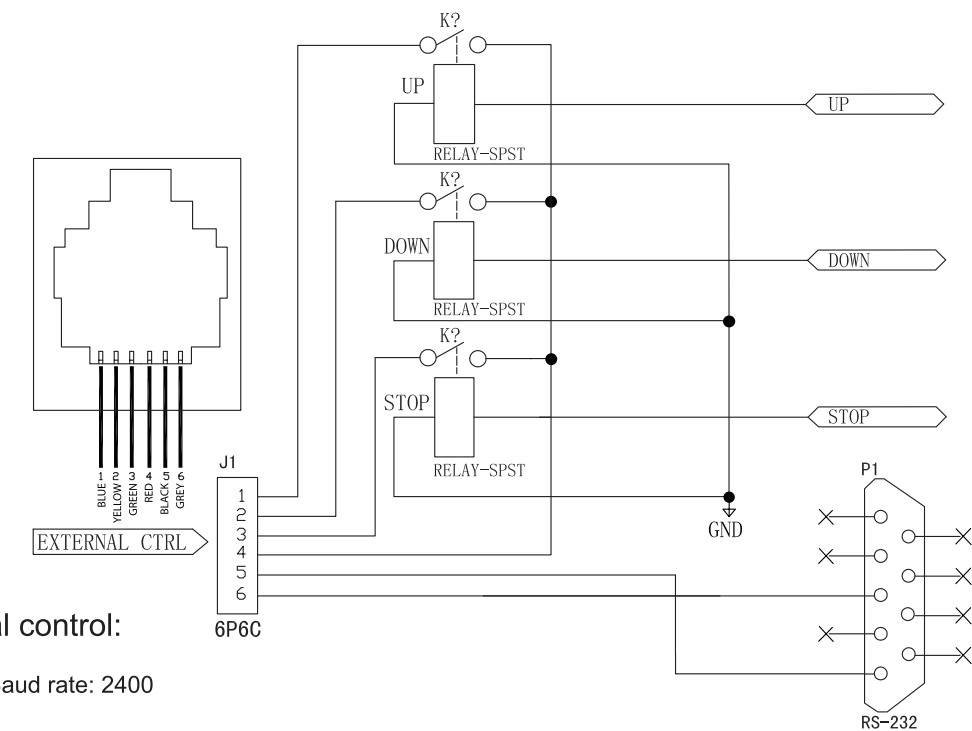
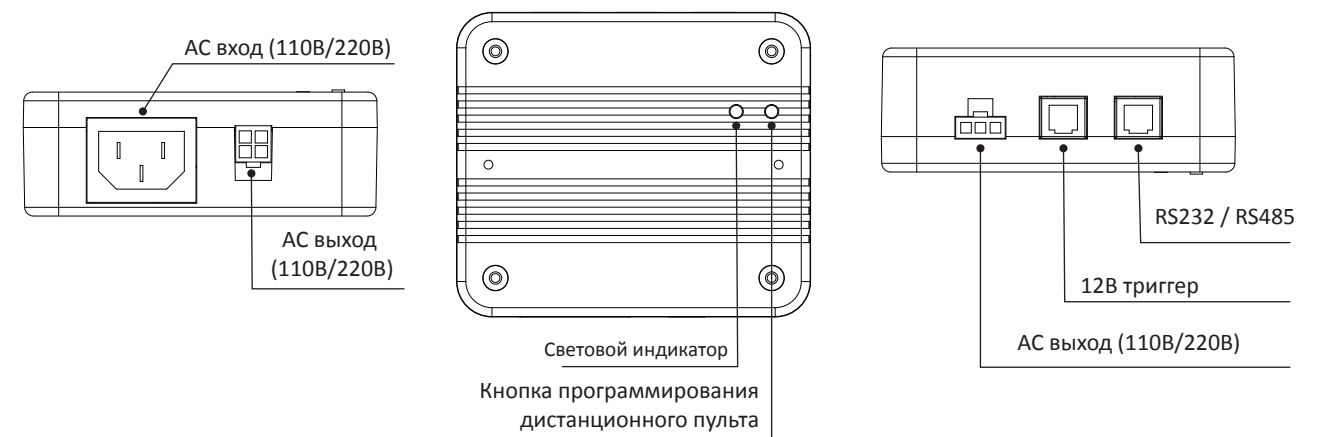
1. Приступайте к установке только после тщательного ознакомления с данной инструкцией.
2. Данный продукт должен устанавливаться человеком, который полностью понимает данную инструкцию и имеет хотя бы минимальные знания о механике и электрике.
3. Убедитесь в том, что поверхность, на которую производится установка, полностью выдержит вес устройства и всех компонентов оборудования, которое будет на него установлено.
4. Соблюдайте правила эксплуатации и не превышайте нормы максимально допустимой нагрузки.
5. Данный продукт переназначен только для использования внутри помещений.
6. Производите финальные регулировки только после того, как все оборудование и части будут установлены. Не производите настройки без нагрузки.
7. Убедитесь, что все элементы конструкции надежно закреплены, а винты надежно закручены. Затягивайте винты сильно, но не срывайте их.
8. Убедитесь в том, что расположение проектора произведено с учетом равномерного распределения веса для предотвращения перегрузок из-за дисбаланса.
9. Чтобы избежать каких-либо повреждений, убедитесь, что у лифта нет препятствий. Устраните все возможные помехи перед началом эксплуатации.
10. Перед началом работы убедитесь в том, что работа лифта не причинит человеку или другому живому существу вреда тем или иным образом.

#### Устранение неисправностей:

1. Убедитесь, что силовой кабель подключен и подается рабочее напряжение.
2. Не переключайте команды управления лифтом слишком часто. Это может привести к перегреву двигателя.
3. В случае перегрева не производите каких-либо команд и дайте двигателю остыть. Обычно на это требуется около 15 минут. Затем включите его снова и проверьте. Если проблема не устранилась, то свяжитесь со своим дилером для дальнейшей диагностики.

Пожалуйста, не пытайтесь разобрать лифт самостоятельно.

#### Система управления / блок управления



#### RS232 central control:

RS232 setting 1 Baud rate: 2400

2 data: 8 codes

4 start: 1

5 stop: 1

For up: 0xFF,0xEE,0xEE,0xEE,0xDD

For down: 0xFF,0xEE,0xEE,0xEE,0xEE

For stop: 0xFF,0xEE,0xEE,0xEE,0xCC

#### IR code

For "UP": 0xD2,0x01,0xEE,0xC1

For "STOP": 0xD1,0x01,0xCC,0x9E

For "DOWN": 0xD0,0x81,0xDD,0x2E