

Data Projector

Инструкции по эксплуатации

Перед началом работы с устройством внимательно прочитайте настоящее руководство и прилагаемый Краткий справочник и сохраните его для справки в будущем.

VPL-FH500L

VPL-FX500L

Не все модели доступны во всех странах и территориях. Пожалуйста, проверьте данную информацию у Вашего дилера, авторизованного компанией Sony.

HDMI

Содержание

Обзор

Расположение и назначение элементов управления	3
Основное устройство	3
Панель разъемов	4
Пульт дистанционного управления и панель управления	6

Подготовка к работе

Подключение проектора	10
Подключение компьютера	10
Подключение видеопульса	12
Подключение внешнего монитора	14

Проецирование/регулировка изображения

Проецирование изображения ...	15
Настройка фокусировки, размера и расположения проецируемого изображения	16
Выключение питания	17

Регулировки и настройки с использованием меню

Использование меню	19
Меню Изображ.	21
Меню Экран	23
Меню Функция	28
Меню Операция	29

Меню Подключение/ Питание	31
Меню Монтаж	32
Меню Информация	34

Сеть

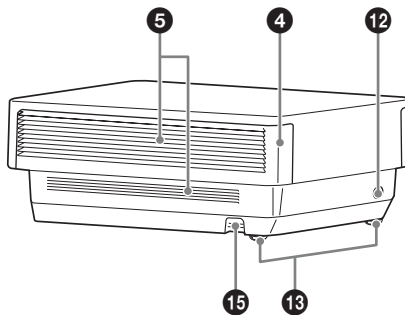
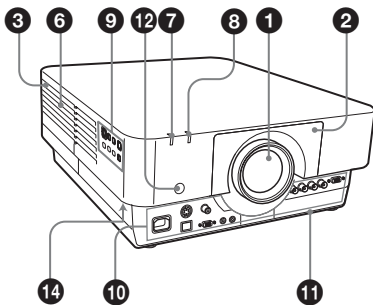
Использование сетевых функций	35
Отображение окна управления проектором в веб-браузере	35
Получение информации о проекторе	36
Управление проектором с компьютера	36
Использование функции отчета по электронной почте	37

Прочее

Индикаторы	39
Список сообщений	41
Поиск и устранение неисправностей	42
Замена лампы	44
Замена картриджа воздушного фильтра	46
Установка и снятие объектива проектора	48
Установка объектива	48
Снятие объектива	52
Установка дополнительного адаптера	53
Технические характеристики	54
Расстояние проецирования и диапазон сдвига объектива	63
Размеры	69
Алфавитный указатель	72

Расположение и назначение элементов управления

Основное устройство



- 1 Объектив (не прилагается) (стр. 48)
- 2 Передняя панель (стр. 48)
- 3 Крышка лампы (стр. 44)
- 4 Крышка воздушного фильтра (стр. 46)
- 5 Вентиляционные отверстия (впускные)
- 6 Вентиляционные отверстия (выпускные)

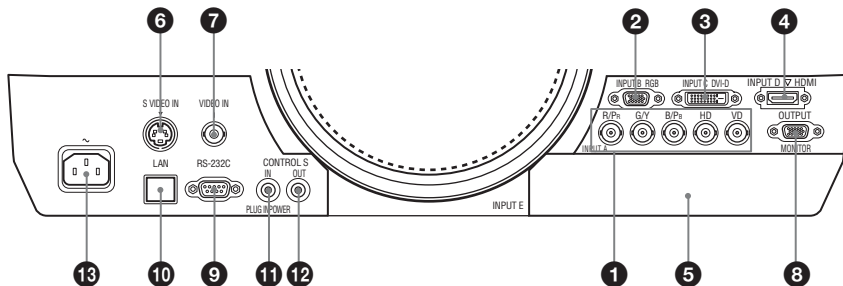
Осторожно

Не размещайте рядом с вентиляционными отверстиями какие-либо предметы, так они могут стать причиной перегрева. Во избежание возможных травм держите руки на расстоянии от вентиляционных отверстий.

- 7 Индикатор ON/STANDBY (стр. 39)
- 8 Индикатор LAMP/COVER (стр. 40)
- 9 Панель управления (стр. 6)

- 10 Панель разъемов (стр. 4)
- 11 Гнездо дополнительного адаптера (стр. 53)
Установите дополнительный адаптер (не прилагается) (только VPL-FH500L).
- 12 Датчики пульта дистанционного управления
Сенсоры дистанционного управления расположены на передней и задней частях проектора.
- 13 Регуляторы (стр. 17)
- 14 Защита от краж
Подсоединяется к дополнительному тросику для защиты от краж компании Kensington.
Для получения дополнительной информации посетите веб-сайт компании Kensington.
<http://www.kensington.com/>
- 15 Планка для защиты от краж
Позволяет прикрепить имеющуюся в продаже цепь или тросик для защиты от краж.

Панель разъемов



Вход (стр. 10)

1 INPUT A

Видео: входной разъем RGB/YPbPr (RGB HD VD/YPbPr)

2 INPUT B

Видео: входной разъем RGB (RGB)

3 INPUT C

Видео: входной разъем DVI-D (DVI-D)

4 INPUT D (только VPL-FH500L)

Видео: входной разъем HDMI

5 INPUT E (только VPL-FH500L)

Видео: Гнездо дополнительного адаптера*

6 S VIDEO (S VIDEO IN)

Видео: входной разъем S video

7 VIDEO (VIDEO IN)

Видео: входной разъем

Примечание

* Относительно присоединяемого дополнительного адаптера обратитесь за консультацией к квалифицированным специалистам компании Sony.

Выходы (стр. 14)

8 OUTPUT

Видео: выходной разъем для подключения монитора (MONITOR)

Примечание

Через этот разъем выводится изображение. Изображение выводится в виде сигнала от компьютера с входного разъема RGB (INPUT A, INPUT B) или видеосигнала с входного разъема YPbPr (INPUT A).

Прочее

9 Разъем RS-232C

Разъем управления, совместимый со стандартом RS-232C

10 Разъем LAN (стр. 35)

11 Входной разъем CONTROL S (питание постоянного тока) (CONTROL S IN PLUG IN POWER)

Используется для подключения к выходному разъему CONTROL S прилагаемого пульта дистанционного управления соединительным кабелем (стереофоническим мини-разъемом (не прилагается)) при использовании его в качестве проводного пульта дистанционного управления. В этом случае в пульт дистанционного управления не требуется устанавливать батарейки, так как питание будет подаваться через этот разъем.

12 Выходной разъем CONTROL S (CONTROL S OUT)

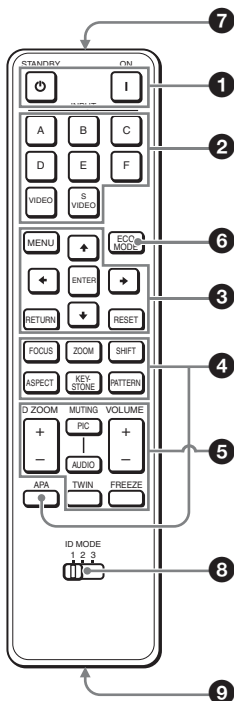
Для совместного управления несколькими проекторами с помощью проводного пульта дистанционного управления.

13 Гнездо AC IN (~)

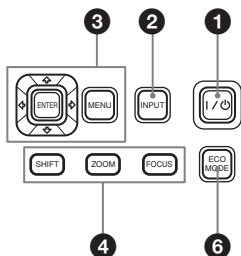
Используется для подключения прилагаемого кабеля питания переменного тока.

Пульт дистанционного управления и панель управления


Пульт дистанционного управления



Панель управления



1 Включение питания и перевод устройства в режим ожидания

Клавиша I (Вкл.)
Клавиша  (ожидание)

2 Выбор входного сигнала (стр. 15)

Клавиша INPUT (главное устройство)
Клавиши прямого выбора входа (пульт дистанционного управления)

VPL-FH500L: клавиша F не предусмотрена в данном проекторе.

VPL-FX500L: клавиши D, E и F не предусмотрены в данном проекторе.

3 Использование меню (стр. 19)

Клавиши ENTER /  /  /  / 

Клавиша MENU
Клавиша RETURN
Клавиша RESET

4 Изменение параметров изображения (стр. 16)

Клавиша FOCUS

Данная клавиша используется, если установлен моторизованный объектив с функцией фокусировки.

Клавиша ZOOM

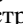



Данная клавиша используется, если установлен моторизованный объектив с функцией увеличения.

Клавиша SHIFT

Клавиша ASPECT (стр. 23, 25)

Используется для выбора форматного соотношения проецируемого изображения.

Клавиша KEYSTONE

Отрегулируйте вертикальные трапециевидные искажения изображения вручную. При нажатии этой кнопки отображается меню трапециевидных искажений. Для регулировки используйте клавиши со стрелками ( /  /  / ).

Клавиша PATTERN (стр. 17)

Клавиша APA (автоматическое выравнивание по пикселям)*

Автоматическое выравнивание изображения до наиболее близкого значения при получении сигнала с компьютера. Можно отменить регулировку, нажав кнопку APA еще раз во время регулировки.

Примечание

* Используйте эту клавишу при подаче сигнала от компьютера через входной разъем RGB (INPUT A, INPUT B).

5 Использование различных функций во время проецирования

Клавиша D ZOOM (цифровое увеличение) +/-^{*1}

Увеличение области изображения во время проецирования.

- 1 Нажмите клавишу D ZOOM +, чтобы отобразить значок цифрового увеличения на проецируемом изображении.
- 2 Нажмите клавиши $\uparrow/\downarrow/\leftarrow/\rightarrow$, чтобы переместить значок цифрового увеличения в область изображения, которую требуется увеличить.
- 3 Повторно нажимайте клавишу D ZOOM + или D ZOOM -, чтобы изменить коэффициент увеличения. Изображение можно увеличить до 4 раз.

Нажмите клавишу RESET для восстановления исходного изображения.

Клавиша TWIN (двойное изображение) (только VPL-FH500L)

Можно одновременно проецировать на экран два изображения от двух входных сигналов как главное и дополнительное изображения. Для переключения между одним и двумя изображениями используйте

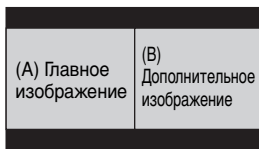
кнопку TWIN на пульте дистанционного управления.

Экран с одним изображением



Клавиша TWIN

Экран с двумя изображениями



Можно выбрать изображение, проецируемое в качестве главного изображения.

На месте дополнительного изображения отображается изображение со входа INPUT B. Для получения дополнительной информации о комбинациях входных сигналов см. раздел “Комбинации входных сигналов” на стр. 62.

Примечания

- При отображении двух изображений доступны только клавиши I (Вкл.), \odot (ожидание), INPUT и MUTE (PIC).
- Если для параметра “Формат экрана” (стр. 32) было установлено значение “4:3”, функция отображения двух изображений станет недоступной.
- При отображении двух изображений значок входного сигнала Ⓢ не отображается в окне выбора входа (стр. 15).
- Настройки, установленные для одного изображения, возможно, не удастся применить к двум изображениям.

Клавиша MUTING

PIС: блокировка изображения.

Чтобы отобразить изображение, нажмите эту кнопку еще раз.

AUDIO: эта функция не предусмотрена в данном проекторе.

Клавиша VOLUME +/-

Эта функция не предусмотрена в данном проекторе.

Клавиша FREEZE*2

Приостановка проецируемого изображения. Чтобы отобразить изображение, нажмите эту кнопку еще раз.

Примечания

- *1: Используйте эту кнопку при подаче сигнала с компьютера. Однако она может быть неактивна в зависимости от разрешения входного сигнала и при отображении двух изображений (только VPL-FH500L).
- *2: Используйте эту кнопку при поступлении входящего сигнала от компьютера.

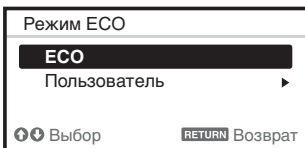
6 Простая настройка режима энергосбережения

Клавиша ECO MODE

Можно легко настроить один из режимов энергосбережения: “Режим лампы”, “Энергосбереж.” и “Режим ожидания”.

- 1 Нажмите кнопку ECO MODE, чтобы отобразить меню Режим ECO.

Меню Режим ECO

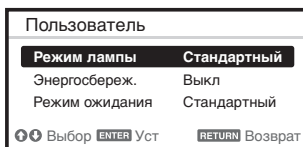


- 2 Нажмите клавишу \uparrow/\downarrow или клавишу ECO MODE, чтобы выбрать режим ECO или Пользователь.

ECO: установка каждого режима для обеспечения оптимального значения энергосбережения. Режим лампы: Стандартный Энергосбереж.: Режим ожид. Режим ожидания: Низкий (перейдите к шагу 6)

Пользователь: пользовательская настройка каждого элемента меню режима энергосбережения (перейдите к шагу 3).

- 3 Выберите “Пользователь”, затем нажмите клавишу \blacktriangleright . Отобразятся параметры настройки.



- 4 Нажмите кнопку \uparrow/\downarrow , чтобы выбрать элемент Режим ECO, а затем нажмите кнопку \blacktriangleright или ENTER.
- 5 Нажмите клавишу \uparrow/\downarrow , чтобы выбрать требуемое значение.
- 6 Нажмите клавишу RETURN, чтобы восстановить предыдущее изображение.

Для получения дополнительной информации о настройках Режим ECO см. раздел “Режим лампы” (стр. 28) в меню Функция, а также раздел “Режим ожидания” (стр. 31) и “Энергосбереж.” (стр. 31) в меню Подключение/Питание.

Прочее

7 Инфракрасный передатчик

8 Переключатель ID MODE 1/2/3 (стр. 29)

Установка режима ID пульта дистанционного управления. Если при использовании нескольких проекторов для каждого проектора назначить свой идентификационный номер, можно управлять только тем проектором, режим ID которого совпадает с соответствующим режимом пульта дистанционного управления.

9 Выходной разъем CONTROL S

Используется для подключения к входному разъему CONTROL S проектора соединительным кабелем (стереофоническим мини-разъемом (не прилагается)) при использовании пульта дистанционного управления в качестве проводного пульта дистанционного управления. В этом случае в пульт дистанционного управления не требуется устанавливать батарейки, так как питание будет подаваться от проектора.

О работе пульта дистанционного управления

- Направляйте пульт дистанционного управления непосредственно на датчик дистанционного управления.
- Чем меньше расстояние между пультом дистанционного управления и проектором, тем шире угол, в пределах которого пульт может управлять проектором.
- Если между пультом дистанционного управления и датчиком дистанционного управления на проекторе имеется препятствие, проектор, возможно, не сможет принимать сигналы от пульта дистанционного управления.

Подключение проектора

Примечания

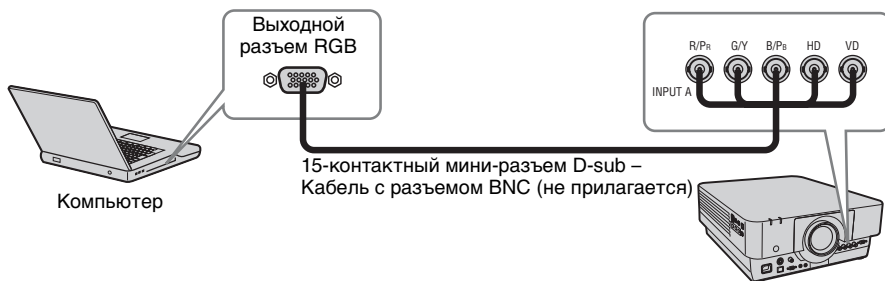
- Выключите все оборудование перед выполнением любых подключений.
- Используйте соответствующий кабель для каждого соединения.
- Плотно вставляйте разъемы кабеля. Ненадежный контакт может привести к снижению качества видеосигнала или неправильной работе устройства. При отсоединении кабеля тяните за штекер, а не за сам кабель.
- Для получения подробной информации также см. инструкции по эксплуатации подключаемого оборудования.

Подключение компьютера

Ниже приведено описание вариантов подключения компьютера для разных типов входного сигнала.

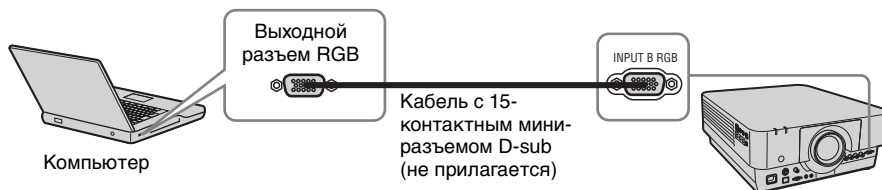
INPUT A

Используется для подключения компьютера, расположенного на расстоянии от проектора.



INPUT B

Используется для подключения компьютера, оснащенного выходным разъемом RGB.

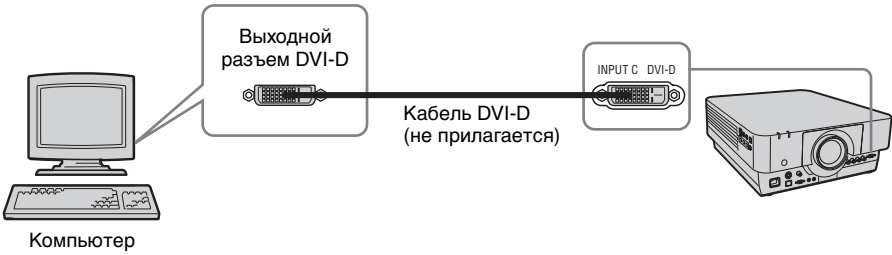


Примечание

На компьютере рекомендуется установить разрешение внешнего монитора, равное 1920 × 1200 пикселей (VPL-FH500L) или 1024 × 768 пикселей (VPL-FX500L).

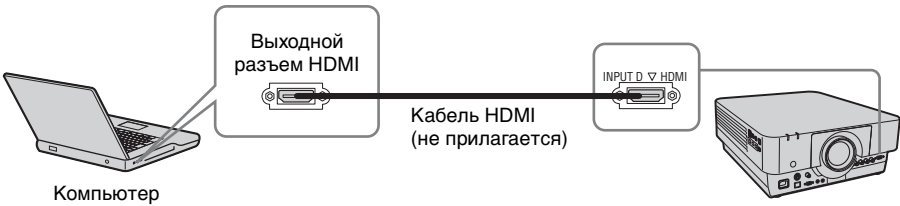
INPUT C

Используется для подключения компьютера, оснащенного выходным разъемом DVI-D.



INPUT D (только VPL-FH500L)

Используется для подключения компьютера, оснащенного выходным разъемом HDMI.



Примечания

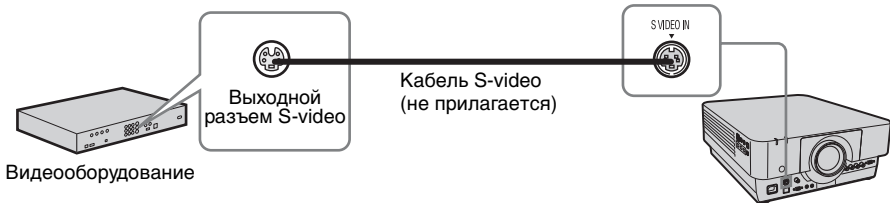
- Разъем HDMI этого проектора не совместим с сигналами формата DSD (прямой потоковый цифровой сигнал) и CEC (сигнал управления бытовыми электронными приборами).
- Обязательно используйте кабель HDMI с логотипом HDMI.

Подключение видеоприбора

Варианты подключения видеомagneтофона VHS, проигрывателя DVD- или BD-дисков описаны для разных типов входного сигнала.

S VIDEO IN

Используется для подключения видеоприбора, оснащенного выходным разъемом S-video.



VIDEO IN

Используется для подключения видеоприбора, оснащенного выходным видеоразъемом.



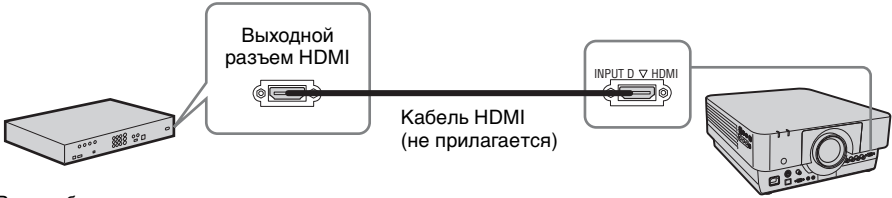
INPUT A

Используется для подключения видеоприбора, расположенного на расстоянии от проектора.



INPUT D (только VPL-FH500L)

Используется для подключения видеоустройства, оснащенного выходным разъемом HDMI.



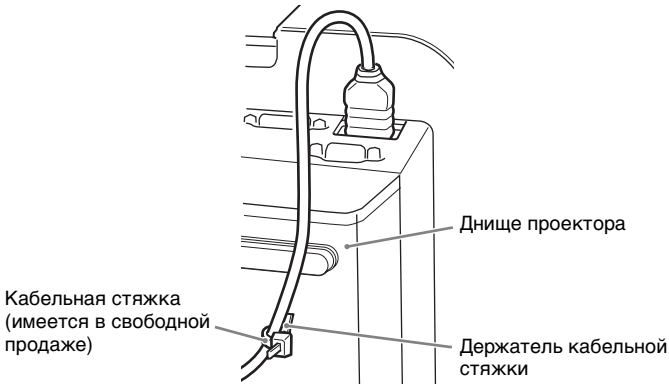
Видеооборудование

Примечания

- Разъем HDMI этого проектора не совместим с сигналами формата DSD (прямой потоковый цифровой сигнал) и CEC (сигнал управления бытовыми электронными приборами).
- Обязательно используйте кабель HDMI с логотипом HDMI.

Для подсоединения кабеля HDMI

Прикрепите кабель к держателю кабельной стяжки снизу проектора, используя имеющуюся в продаже кабельную стяжку, как показано на рисунке. Используйте кабельную стяжку толщиной менее 1,9 × 3,8 мм.

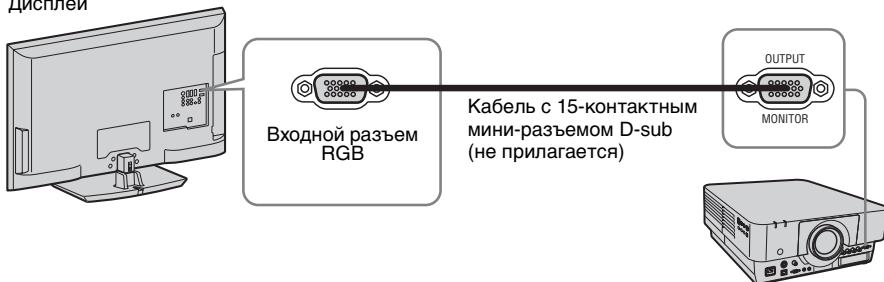


Подключение внешнего монитора

OUTPUT

Проецируемые изображения можно выводить на дисплей, например на монитор.

Дисплей

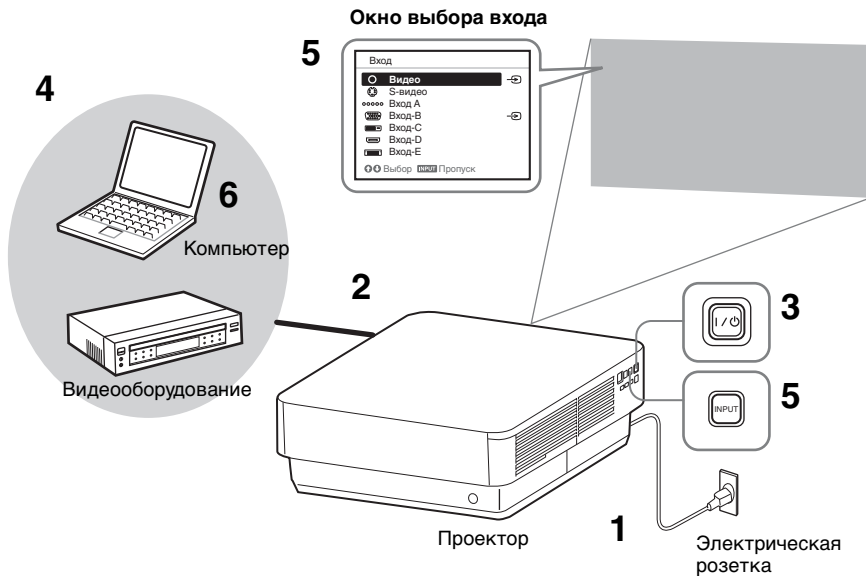


Примечание

Через этот разъем выводится изображение. Изображение выводится в виде сигнала от компьютера с входного разъема RGB (INPUT A, INPUT B) или видеосигнала с входного разъема YPbPr (INPUT A).

Проецирование изображения

Размер проецируемого изображения зависит от расстояния между проектором и экраном. Устанавливайте проектор таким образом, чтобы проецируемое изображение соответствовало размерам экрана. Для получения дополнительной информации о расстояниях проецирования и размерах проецируемого изображения см. “Расстояние проецирования и диапазон сдвига объектива” (стр. 63).



- 1 Подключите кабель питания переменного тока к электрической розетке.
- 2 Подключите все оборудование к проектору (стр. 10).
- 3 Включите проектор. Нажмите клавишу I/O на проекторе или клавишу I на пульте дистанционного управления.
- 4 Включите подключенное к телевизору оборудование.
- 5 Выберите источник входного сигнала. Нажмите клавишу INPUT на проекторе, чтобы отобразить окно выбора входа. Повторно нажимайте клавишу INPUT или клавиши \uparrow/\downarrow , чтобы выбрать проецируемое изображение. Значок сигнала \rightarrow

отображается с правой стороны в окне выбора входа при подаче сигнала. Кроме этого, источник входного сигнала можно выбрать клавишами прямого выбора входа на пульте дистанционного управления (стр. 6).

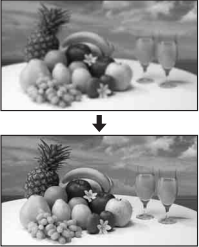

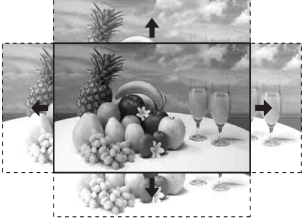
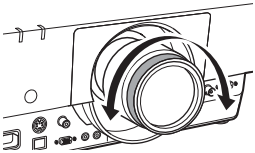
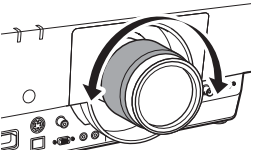
- 6 Изменяя параметры на компьютере, установите вывод изображения на внешний дисплей. Способ переключения выхода сигнала с компьютера на проектор зависит от типа компьютера.

(Пример)



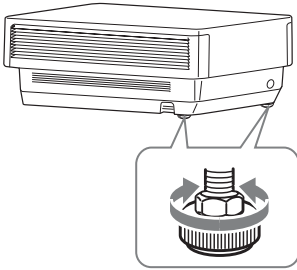
- 7 Настройте фокусировку, размер и расположение проецируемого изображения (стр. 16).

Настройка фокусировки, размера и расположения проецируемого изображения

Фокусировка	Размер (увеличение)	Положение (смещение линзы)
		
<p>Установлен объектив с функцией электрической фокусировки Нажмите клавишу FOCUS на проекторе или пульте дистанционного управления, затем с помощью клавиши ◀/▶ (или клавиши ▲/▼) отрегулируйте фокусировку.</p> <p>Установлен объектив с функцией ручной фокусировки С помощью кольца фокусировки отрегулируйте фокусировку.</p> 	<p>Установлен объектив с функцией электрического увеличения Нажмите клавишу ZOOM на проекторе или пульте дистанционного управления, затем с помощью клавиши ◀/▶ (или клавиши ▲/▼) отрегулируйте размер.</p> <p>Установлен объектив с функцией ручного увеличения С помощью кольца увеличения отрегулируйте размер.</p> 	<p>Нажмите клавишу SHIFT на проекторе или пульте дистанционного управления, затем с помощью клавиши ▲/▼/◀/▶ отрегулируйте положение.</p> <p>Чтобы вернуть объектив в центральное положение проецируемого изображения Во время регулировки положения нажмите клавишу RESET на пульте дистанционного управления.</p>

Регулировка наклона проектора с помощью регуляторов

Если проектор установлен на неровной поверхности, изображение можно выровнять с помощью регуляторов. Чтобы скорректировать трапецидальные искажения проецируемого изображения, используйте функцию трапецидальных искажений (стр. 6, 32). Диапазон регулировки можно расширить, сняв с регуляторов гайки.



Примечания

- Будьте осторожны, чтобы ваши пальцы не попали в проектор.
- Не надавливайте с большим усилием на верхнюю часть проектора, когда выдвинуты регуляторы. Это может привести к неполадкам.
- Поскольку коррекция трапецидального искажения является электронной коррекцией, ее использование может привести к снижению качества изображения.

Отображение шаблона для регулировки изображения

С помощью кнопки PATTERN на пульте дистанционного управления можно отобразить шаблон для регулировки проецируемого изображения. Снова нажмите клавишу PATTERN, чтобы восстановить предыдущее изображение.

Выключение питания

- 1 Нажмите клавишу I/⏻ на основном устройстве или клавишу ⏻ на пульте дистанционного управления. При нажатии клавиши I/⏻ на основном устройстве появится сообщение. Нажмите эту клавишу еще раз в соответствии с сообщением. Вентилятор продолжает работать некоторое время для снижения температуры внутри устройства.
- 2 Отсоедините кабель питания переменного тока от электрической розетки. Кабель питания переменного тока можно отсоединить до остановки вентилятора.

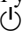
Примечание

Перед перемещением проектора после его выключения убедитесь, что вентилятор остановился, а затем выключайте кабель питания переменного тока. Отключение кабеля переменного тока перед остановкой вентилятора может привести к неисправности.

Удаление сообщения с запросом на подтверждение

Если будет нажата любая кнопка, кроме кнопки I/⏻ на основном устройстве или кнопки ⏻ на пульте дистанционного управления, или если в течение некоторого времени не будет нажата ни одна клавиша, сообщение будет закрыто.

**Отключение питания с помощью
клавиши на основном
устройстве без отображения
сообщения с запросом на
подтверждение**

Нажмите и удерживайте нажатой клавишу  на основном устройстве в течение нескольких секунд.

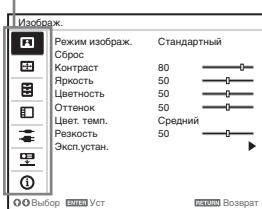
Использование меню

Примечание

Дисплеи меню, приведенные ниже в качестве пояснений, могут отличаться в зависимости от используемой модели.

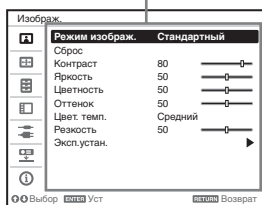
- 1 Нажмите клавишу MENU, чтобы отобразить меню.
- 2 Выберите меню настроек.
Нажмите клавишу \uparrow или \downarrow , чтобы выбрать меню настроек, затем нажмите клавишу \rightarrow или ENTER.

Меню настроек



- 3 Выберите элемент настройки.
Нажмите клавишу \uparrow или \downarrow , чтобы выбрать меню настроек, затем нажмите клавишу \rightarrow или ENTER. Для возврата на экран выбора меню настроек, нажмите клавишу \leftarrow или RETURN.

Настраиваемые элементы



- 4 Выполните настройку или регулировку выбранного элемента.

Использование меню зависит от настраиваемого элемента. Если откроется следующее окно меню, выберите элемент, как описано в

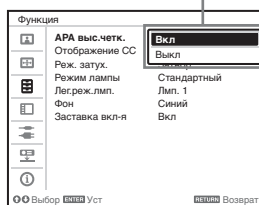
шаге 3, а затем нажмите клавишу ENTER, чтобы подтвердить настройку.

Чтобы вернуться к экрану выбора параметров настройки, нажмите кнопку \leftarrow или кнопку RETURN. Кроме того, чтобы восстановить заводское значение настройки элемента, нажмите клавишу RESET во время настройки или регулировки.

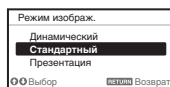
Использование всплывающего меню

Выберите элемент с помощью клавиш $\uparrow/\downarrow/\leftarrow/\rightarrow$. Чтобы подтвердить настройку, нажмите клавишу ENTER. Отобразится предыдущий экран.

Выбор элементов



Использование меню настроек
Нажмите клавишу \uparrow или \downarrow , чтобы выбрать элемент. Чтобы подтвердить настройку, нажмите клавишу ENTER. Отобразится предыдущий экран.



Использование меню регулировок

Чтобы увеличить значение, нажмите клавишу **↑** или **➡**. Чтобы уменьшить значение нажмите клавишу **↓** или **⬅**. Чтобы подтвердить настройку, нажмите клавишу **ENTER**. Отобразится предыдущий экран.



- 5 Нажмите клавишу **MENU**, чтобы очистить меню. Если в течение некоторого времени не будет нажата ни одна кнопка, меню исчезнет.

Меню Изображ.

Регулировка изображения для каждого входного сигнала.

Настраиваемые элементы	Описание
Режим изображ.	Динамический: повышение контрастности для получения “динамичного и яркого” изображения. Стандартный: придание изображению естественности и сбалансированности. Презентация^{*1}: повышение яркости изображения для презентации.
Сброс	Восстановление заводских настроек изображения. Однако для значений “Режим изображ.”, “Выборочный 1”, “Выборочный 2” и “Выборочный 3” параметра “Цвет. темп.” не будут восстановлены заводские настройки по умолчанию.
Контраст	Чем больше значение этого параметра, тем выше контрастность изображения. Чем меньше значение, тем ниже контрастность.
Яркость	Чем больше значение этого параметра, тем ярче изображение. Чем меньше значение, тем темнее изображение.
Цветность ^{*2 *4}	Чем больше значение этого параметра, тем выше интенсивность изображения. Чем меньше значение, тем ниже интенсивность.
Оттенок ^{*2 *4 *5}	Чем выше настройка, тем больше оттенок зеленого в изображении. Чем ниже настройка, тем больше оттенок красного в изображении.
Цвет. темп. ^{*3}	Высокий/Средний/Низкий: чем выше цветовая температура, тем интенсивнее оттенок синего в изображении. Чем ниже цветовая температура, тем интенсивнее оттенок красного в изображении. Выборочный 1/ Выборочный 2/ Выборочный 3: значение цветовой температуры можно сохранить для каждого элемента. Заводские настройки: Выборочный 1: Высокий, Выборочный 2: Средний, Выборочный 3: Низкий.
Резкость ^{*6}	Чем больше значение этого параметра, тем четче изображение. Чем меньше значение, тем мягче изображение.
Эксп.устан.	
Режим фильма ^{*2 *7}	Авто: точное воспроизведение фильма в соответствии с оригинальным изображением. Как правило, следует выбирать этот вариант. Выкл: выберите этот вариант, если при выборе “Авто” края изображений слишком резкие.
Рег. ур. черн. (Регулировка) ^{*2}	Высокий/Низкий/Выкл: усиление темных частей проецируемого изображения в зависимости от личных предпочтений.

Настраиваемые элементы	Описание
------------------------	----------

Гамма-режим *1

Графика: улучшение воспроизведения полутонов. Отображение фотографий в естественных тонах.
Текст: высокая контрастность черного и белого цветов. Подходит для изображений, содержащих большие объемы текста.
DICOM GSDF Sim. *8: настройки гаммы соответствуют стандартной функции отображения оттенков серого (GSDF) стандартов цифровой обработки изображений и коммуникаций в медицине (DICOM).

Примечания

- *1: Этот вариант доступен при поступлении входного сигнала с компьютера.
- *2: Этот вариант доступен при поступлении входного видеосигнала.
- *3: Этот вариант доступен, если для параметра “Режим изображ.” установлено значение, отличное от “Презентация”.
- *4: Этот вариант недоступен, если поступающее изображение является черно-белым.
- *5: Доступность этого варианта зависит от цветовой системы, если поступающее изображение является аналоговым телевизионным сигналом.
- *6: Этот вариант доступен при поступлении входного видеосигнала.
- *7: Этот вариант недоступен, если поступающий сигнал является прогрессивным.
- *8: Доступен, если сигнал от компьютера поступает с входного разъема DVI-D (INPUT C) и с входного разъема HDMI (INPUT D). Этот проектор нельзя использовать в качестве устройства медицинской диагностики (VPL-FH500L).

Меню Экран

Регулировка размера, положения и форматного соотношения проецируемого изображения входного сигнала.

Настраиваемые элементы	Описание
------------------------	----------

Формат ^{*1}	Используется для выбора форматного соотношения проецируемого изображения. (стр. 25).
При подаче сигнала с компьютера на вход	Полный 1: вывод изображения, которое соответствует максимальному размеру проецируемого изображения, без изменения форматного соотношения входного сигнала.
	Полный 2: вывод изображения, которое соответствует максимальному размеру проецируемого изображения.
	Нормальный: вывод изображения в центральной части проецируемого изображения без изменения разрешения входного сигнала или увеличения изображения.
При подаче видеосигнала на вход	4:3: вывод изображения, которое соответствует максимальному размеру проецируемого изображения, с форматным соотношением 4:3.
	16:9: вывод изображения, которое соответствует максимальному размеру проецируемого изображения, с форматным соотношением 16:9.
	Полный^{*2}: вывод изображения, которое соответствует максимальному размеру проецируемого изображения. Увеличение: отображение увеличенной центральной части проецируемого изображения.
Вертик. Положение ^{*2 *3}	Регулировка всего проецируемого изображения путем передвижения его вверх и вниз на экране. При увеличении выбранного числа экран движется вниз, а при уменьшении выбранного числа, проецируемое изображение движется вниз.
Вертикальн.размер ^{*2 *3}	Вертикальное уменьшение или увеличение изображения. Проецируемое изображение увеличивается при увеличении значения параметра и уменьшается при уменьшении значения параметра. Если не видны субтитры фильма и т. д., используйте этот элемент вместе с параметром “Вертик. Положение”.
Изобр. вне экр. ^{*3}	Вкл/Выкл: скрытие контура изображения при установке значения “Вкл”. Если по краю изображения появится шум, установите значение “Вкл”.
Регул. сигн ^{*6}	Регулировка изображения сигнала. Используйте этот параметр, если край изображения обрезан или прием сигнала ухудшен.
АРА ^{*4 *5}	При нажатии клавиши ENTER выполняется автоматическая установка оптимального качества проецируемого изображения.
Фаза ^{*4}	Регулировка точечной фазы пикселей дисплея и входного сигнала. Установите значение, при котором изображение является наиболее чистым.

Настраиваемые элементы **Описание**

Шаг* ⁴	Чем больше значение этого параметра, тем шире элементы изображения по горизонтали (шаг). Чем ниже значение этого параметра, тем уже элементы изображения по горизонтали (шаг).
Сдвиг* ⁶	Н: чем выше значение, тем ближе изображение к правому верхнему углу экрана. Чем ниже значение, тем ближе изображение к левому нижнему углу. У: чем выше значение, тем ближе изображение в верхней части экрана. Чем ниже значение, тем ближе изображение к нижней части изображения.

Примечания

- *1: • Обратите внимание: если проектор используется в коммерческих целях или для публичного показа, изменение оригинального изображения путем переключения форматного соотношения может нарушить права авторов или продюсеров, находящихся под защитой закона.
 - В некоторых случаях в зависимости от входного сигнала настраиваемые элементы форматного соотношения или другие настраиваемые элементы не удастся установить, а также изменение значения форматного соотношения может не дать результата.
 - В зависимости от настраиваемого элемента часть изображения может отображаться черным цветом.
- *2: Доступен только для VPL-FH500L.
- *3: Доступен, если видеосигнал подается со входного разъема YPbPr (INPUT A), DVI-D, HDMI или дополнительного адаптера.
- *4: Доступен, если компьютерный сигнал подается с входного разъема RGB (INPUT A, INPUT B).
- *5: Если вокруг проецируемого изображения есть крупные черные зоны, функция АРА не будет работать корректно, а часть изображения, возможно, не будет отображаться на экране. Кроме того, в зависимости от типа входного сигнала, возможно, не удастся достичь оптимального качества изображения. В этом случае выполните ручную регулировку параметров “Фаза”, “Шаг” и “Сдвиг”.
- *6: Доступен, если сигнал от компьютера поступает с входного разъема RGB (INPUT A, INPUT B) или видеосигнал поступает с входного разъема YPbPr (INPUT A). Этот вариант доступен, только если для параметра “Формат” установлено значение “Увеличение”.

	Входной сигнал	Рекомендуемое значение настройки и проецируемого изображения
Компьютерный сигнал	(4:3)	(Полный 1) ^{*1 *2}
	(16:9)	(Полный 1) ^{*1 *2}
	(16:10)	(Полный 1) ^{*1}
Видеосигнал	(4:3)	(4:3) ^{*3 *5}
	(16:9)	(16:9) ^{*4 *5}

*1: Если выбрано форматное соотношение “Нормальный”, изображение будет проецироваться с разрешением, соответствующим разрешению входного сигнала, без изменения форматного соотношения исходного изображения.



*2: Если выбрано форматное соотношение “Полный 2” изображение будет проецироваться по размеру проецируемого изображения независимо от форматного соотношения изображения.



*3: В зависимости от входного сигнала проецируемое изображение может проецироваться, как показано ниже. В этом случае выберите форматное соотношение “16:9”.



*4: В зависимости от входного сигнала изображение может проецироваться, как показано ниже. В этом случае выберите форматное соотношение “Увеличение”.



- *5: Если выбрано форматное соотношение “Полный” изображение будет проецироваться по размеру проецируемого изображения независимо от форматного соотношения изображения.



	Входной сигнал	Рекомендуемое значение настройки и проецируемого изображения
Компьютерный сигнал	(4:3)	(Полный 1) ^{*1}
	(16:9)	(Полный 1) ^{*1*2}
	(16:10)	(Полный 1) ^{*1*2}
Видеосигнал	(4:3)	(4:3) ^{*3}
	(16:9)	(16:9) ^{*4}

*1: Если выбрано форматное соотношение “Нормальный”, изображение будет проецироваться с разрешением, соответствующим разрешению входного сигнала, без изменения форматного соотношения исходного изображения.



*2: Если выбрано форматное соотношение “Полный 2” изображение будет проецироваться по размеру проецируемого изображения независимо от форматного соотношения изображения.



*3: В зависимости от входного сигнала проецируемое изображение может проецироваться, как показано ниже. В этом случае выберите форматное соотношение “16:9”.



*4: В зависимости от входного сигнала изображение может проецироваться, как показано ниже. В этом случае выберите форматное соотношение “Увеличение”.



☰ Меню Функция

Меню Функция используется для настройки различных функций проектора.





Настраиваемые элементы	Описание
АРА выс.четк.	Вкл/Выкл: Если установлено значение “Вкл”, функция АРА выполняется автоматически при подаче на вход сигнала.* ¹
Отображение СС	CC1/CC2/CC3/CC4/Text1/Text2/Text3/Text4: выбор службы кодированных субтитров (субтитры или текст). Выкл: кодированные субтитры не отображаются.
Реж. затух.	Затвор: закрытие затвора при нажатии кнопки PIC MUTING. Изображение: отключение проецируемого изображения при нажатии клавиши PIC MUTING.
Режим лампы	Высокий/Стандартный: при установке значения “Высокий” изображение становится ярче, а также увеличивается потребление электроэнергии.
Лег.реж.лмп.	Проектор имеет функцию переключения между двумя лампами. При отключении одной лампы другая включается автоматически, чтобы избежать перерыва в работе. Авто: включение лампы, которая настроена для использования в течение более короткого времени, чем другая, при запуске проектора. Лмп. 1/Лмп. 2: включение выбранной лампы. При выключении выбранной лампы другая включается автоматически. Рекомендуется выбрать этот элемент, если невозможно немедленно заменить лампу.
Фон	Черный/Синий: выбор фонового цвета проецируемого изображения при отсутствии сигнала на входе.
Заставка вкл-я	Вкл/Выкл: если установлено значение “Вкл”, при запуске проектора на экране будет отображаться Заставка вкл-я.

Примечание

*1: Выполняет функцию АРА при подаче сигнала от компьютера через входной разъем RGB (INPUT A, INPUT B).

Меню Операция

Меню Операция используется для настройки операций с помощью меню пульта дистанционного управления.

Настраиваемые элементы	Описание
Язык	Выбор языка, используемого для отображения меню и экранной информации.
Полож. меню ^{*1}	Нижний левый/Центральный: для выбора положения меню, отображаемого на проецируемом изображении.
Состояния	Вкл: все состояния отображаются на экране. Выкл: отключение всех экранных сообщений, кроме меню, сообщения при выключении питания и предупреждающих сообщений.
ИК-приемник	Пер. и задн./Передний/Задний: выбор датчиков пульта дистанционного управления (ИК-приемник) в передней и задней части проектора.
Режим ID	Все/1/2/3: назначение идентификационного номера проектору. Если установлено значение “Все”, с помощью пульта дистанционного управления можно управлять проекторами независимо от выбранного параметра Режим ID. См. также “Переключатель ID MODE 1/2/3” пульта дистанционного управления на стр. 9.
Защит. блок. ^{*2}	Вкл/Выкл: эта функция ограничивает доступ к проектору только для прошедших проверку пользователей с помощью пароля. Чтобы настроить защитную блокировку, выполните следующие действия. 1 Выберите “Вкл”, затем нажмите клавишу ENTER, чтобы отобразить меню настроек. 2 Введите пароль клавишами MENU,  ,  , ENTER. (Паролем по умолчанию является “ENTER, ENTER, ENTER, ENTER”) 3 Введите новый пароль клавишами MENU,  ,  и ENTER. 4 Для подтверждения введите пароль еще раз. Пароль вводится при включении проектора после отсоединения и повторного подсоединения кабеля питания переменного тока. Чтобы отменить защитную блокировку, установите значение “Выкл”. Для этого потребуется ввести пароль. После трех последовательных попыток ввода неправильного пароля использовать проектор не удастся. В этом случае нажмите клавишу I/⏻ для перехода в режим ожидания, а затем включите питание еще раз.
Блок-ка кнопк	Вкл/Выкл: если установлено значение “Вкл”, все клавиши на панели управления проектора блокируются. Однако работу можно разрешить, выполнив следующие действия, даже если для параметра “Блок-ка кнопк” установлено значение “Вкл”. <ul style="list-style-type: none">• Нажмите и удерживайте нажатой клавишу I/⏻ приблизительно 10 секунд в режиме ожидания. → Проектор включится.• Нажмите и удерживайте нажатой кнопку MENU приблизительно 10 секунд при включенном питании. → Для параметра “Блок-ка кнопк” будет установлено значение “Выкл”, и все клавиши на панели управления проектора вновь заработают.

Настраиваемые элементы **Описание**

Регобъектива **Вкл/Выкл:** если установлено значение “Вкл”, можно выполнять регулировку объектива (фокусировку, увеличение и сдвиг) с помощью пульта дистанционного управления или проектора. Для предотвращения непреднамеренного срабатывания после регулировки объектива устанавливайте значение “Выкл”.

Примечания

- *1: Доступен только для VPL-FH500L
- *2: Если пароль будет утерян, использовать проектор не удастся. Если вы позвоните квалифицированному сотруднику Sony для восстановления утерянного пароля, вас попросят указать серийный номер проектора и идентифицировать свою личность. (Данная процедура может отличаться в различных странах/регионах.) После идентификации вашей личности мы сообщим вам пароль.

Меню Подключение/Питание

Меню Подключение/Питание используется для настройки подключений и питания.

Настраиваемые элементы	Описание
Установка сети	
Уст-ка IP-адреса	Авто (DHCP): IP-адрес назначается автоматически сервером DHCP, например маршрутизатором. Вручную: назначение IP-адреса вручную.
IP-адрес/ Маска подсети/ Шлюз по умолч./ Первичный DNS/ Вторичный DNS	При установке для параметра “Уст-ка IP-адреса” значения “Вручную” выберите элемент с помощью клавиши ◀ или ▶ и введите значение с помощью клавиши ▲ или ▼. Когда значения всех параметров будут введены, выберите значение Применить, затем нажмите клавишу ENTER. Введенные настройки будут зарегистрированы.
Выб. сиг.вх. А	Авто/Компьютер/Видео GBR/Компонент: если установлено значение “Авто”, тип видеосигнала будет выбран автоматически при выборе “Вход А” с помощью клавиши INPUT.*1
Сист. цв. ТВ	Авто/NTSC3.58/PAL/SECAM/NTSC4.43/PAL-M/PAL-N: если установлено значение “Авто”, установка системы цветности выполняется автоматически при выборе значения “S-видео” или “Видео” с помощью клавиши INPUT.*1
Режим ожидания*2	Стандартный/Низкий: если установлено значение “Низкий”, энергопотребление в режиме ожидания будет снижено.
Энергосбереж.	Выкл. Лампы: если сигнал не будет подаваться в течение 10 минут, лампа автоматически будет выключаться, а энергопотребление – снижаться. При появлении входного сигнала или нажатии любой кнопки лампа будет включена. При установке режима Выкл. Лампы, индикатор ON/STANDBY горит оранжевым светом (стр. 39). Режим ожид. : если сигнал не будет подаваться в течение 10 минут, питание будет автоматически выключаться, а проектор будет переходить в режим ожидания. Выкл: выключение Энергосбереж.
Прям.вкл.пит	Вкл/Выкл: если выбрано значение “Вкл” и кабель питания переменного тока подключен к электрической сети, питание можно включить без перехода в режим ожидания. При отключении проектора можно также отключить кабель питания переменного тока без перехода в режим ожидания. Кабель питания переменного тока можно отключать без перехода в режим ожидания.

Примечания

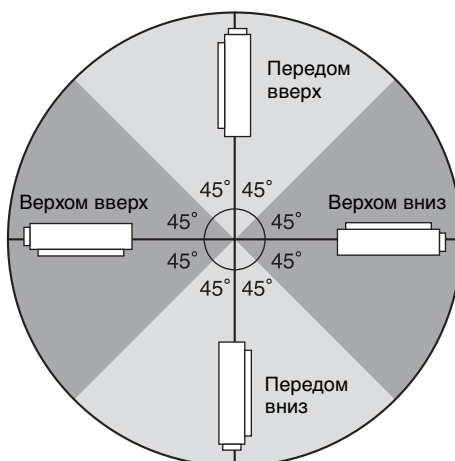
*1: Изображение, возможно, не будет отрегулировано правильно. Это зависит от типа входного сигнала. В этом случае отрегулируйте изображение вручную с учетом подключенного оборудования.

*2: Если для параметра “Режим ожидания” установлено значение “Низкий”, функцию сетевого подключения и управления по сети не удастся использовать в режиме ожидания.

Меню Монтаж

Меню Монтаж используется для установки проектора.

Настраиваемые элементы	Описание
Перевер.изобр	Гориз-вертик./Горизонт./Вертикал./Выкл: переворачивает проецируемое изображение на экране горизонтально и/или вертикально в соответствии с методом установки.
Полож. Устан.	Верхом вверх/Верхом вниз/Передом вверх/Передом вниз: Изменение настроек охлаждения в соответствии с положением установки. Дальнейшее использование неправильной настройки может снизить надежность компонента.



Режим выс.пол ^{*1}	Вкл/Выкл: установите значение “Вкл”, если проектор эксплуатируется на высоте 1500 метров или более над уровнем моря. Дальнейшее использование неправильной настройки может снизить надежность компонента.
Формат экрана ^{*2}	16:10/16:9/4:3: для переключения области отображения в формат, соответствующий экрану.
Верт.трап.иск ^{*3 *4}	Чем выше значение, тем уже верхняя часть проецируемого изображения. Чем ниже значение этого параметра, тем уже нижняя часть изображения.

Настраиваемые элементы	Описание
------------------------	----------

Вырав.панели ^{*2 *5}	<p>Эта функция позволяет настроить пробелы в цвете символов или изображения.</p> <p>Если установлено значение “Вкл”, можно задать и настроить параметры “Настр. цвет” и “Цвет. шаблон”.</p> <p>Пункт настр.: позволяет выбрать способы настройки, указанные ниже.</p> <p>Сдвиг: позволяет сдвинуть изображение полностью и настроить его.</p> <p>Зона: позволяет выбрать необходимую область и настроить ее.</p> <p>Настр. цвет: позволяет задать необходимый цвет для регулировки пробелов. Выберите “R” (Красный) или “B” (Синий), чтобы настроить цвет на основе “G” (Зеленый).</p> <p>Цвет. шаблон: выберите “R/G” (Красный и Зеленый) или “R/G/B” (Белый, все цвета), если для параметра “Настр. цвет” установлено значение “R” (Красный). Выберите “B/G” (Синий и Зеленый) или “R/G/B” (Белый, все цвета), если для параметра “Настр. цвет” установлено значение “B” (Синий).</p> <p>Настройка: настройку сдвига и зоны цвета, заданного в параметре “Настр. цвет”, можно осуществить с помощью кнопок </p>
-------------------------------	---









Согласов. цветов ^{*2 *6}	<p>Настройка/Сброс: для ручной корректировки яркости и цветности всего проецируемого изображения по уровню сигнала в шесть шагов.</p>
-----------------------------------	--

Примечания

- *1: Не используйте проектор на высоте 2700 м и выше.
- *2: Доступен только для VPL-FH500L
- *3: В зависимости от положения, скорректированного путем сдвига объектива, форматное соотношение изображения может измениться по сравнению с оригиналом или спроецированное изображение может быть искажено с помощью коррекции трапецеидального искажения.
- *4: Поскольку коррекция трапецеидального искажения является электронной коррекцией, ее использование может привести к снижению качества изображения.
- *5: В зависимости от значения параметра “Вырав.панели” цвет и форматное соотношение могут измениться.
- *6: Яркость и цветность проецируемого изображения могут не полностью совпадать, даже после настройки параметров “Яркость” и “Цветность”.

Меню Информация

Меню Информация предоставляет различную информацию о проекторе, например общее время использования лампы.

Элемент	Описание
Название модели	Отображение названия модели.
Серийный №	Отображение серийного номера.
fH / fV (горизонтальная частота/ вертикальная частота) ^{*1}	Отображение горизонтальной и вертикальной частот текущего входного сигнала.
Тип сигнала	Отображение типа текущего входного сигнала.
Ламп. таймер.	Отображение суммарного времени использования лампы. ( : Лмп. 1/  : Лмп. 2)   : лампа работает.   : лампа не работает.   : ненормальное состояние лампы.

Примечание

*1: Отображение этих элементов зависит от входного сигнала.

Использование сетевых функций

Подключение к сети позволяет использовать следующие функции.

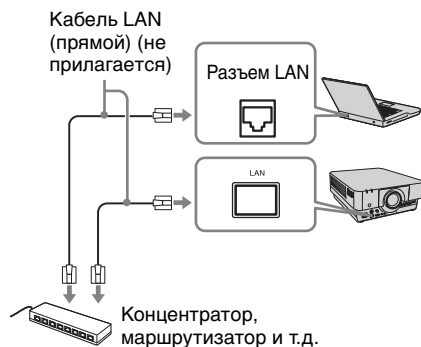
- Проверка текущего состояния проектора в веб-браузере.
- Удаленное управление проектором с помощью веб-браузера.
- Получение отчетов по электронной почте для проектора.
- Выполнение настроек сети для проектора.
- Поддерживается мониторинг сети и протокол управления (Advertisement, PJ Talk, PJ Link, SNMP, AMX DDDP [Dynamic Device Discovery Protocol, динамический протокол обнаружения устройств]).

Примечания

- Дисплей меню, приведенные ниже в качестве пояснений, могут отличаться в зависимости от используемой модели.
- Поддерживаются веб-браузеры Internet Explorer 6/7/8.
- Поддерживается только английский язык.
- Когда доступ к проектору возможен с компьютера, и если браузер компьютера установлен на [Использовать прокси-сервер], щелкните по флажку, чтобы установить режим доступа без прокси-сервера.

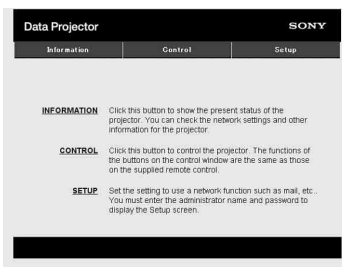
Отображение окна управления проектором в веб-браузере

1 Подсоедините кабель LAN.



IP-адрес проектора можно узнать в разделе “Установка сети” меню Подключение/Питание.

В веб-браузере откроется следующее окно.



2 Настройте сетевые параметры проектора, выбрав параметр “Установка сети” в меню Подключение/Питание (стр. 31).

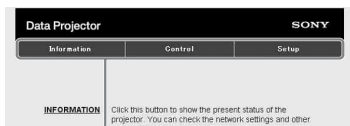
3 Запустите веб-браузер на компьютере, введите следующий адрес в адресную строку и нажмите клавишу “Ввод”:
<http://xxx.xxx.xxx.xxx>
 (xxx.xxx.xxx.xxx: IP-адрес для проектора)

После настройки сетевых параметров открыть окно управления можно, только выполнив шаг **3** данной процедуры.

Работа окна управления

Переключение страниц

Нажмите одну из кнопок переключения страниц, чтобы открыть требуемую страницу настроек.



Кнопка переключения страниц

Установка ограничения доступа

Можно ограничить доступ пользователя к определенным страницам.

Administrator: доступ ко всем страницам

User: доступ ко всем страницам, за исключением страницы Setup

Выберите параметр [Password] страницы Setup.

При первом входе на страницу Setup введите “root” в качестве имени пользователя и не вводите пароль.

В качестве имени администратора по умолчанию установлено имя “root”.



Поле ввода для параметра [Administrator]

Поле ввода для параметра [User]

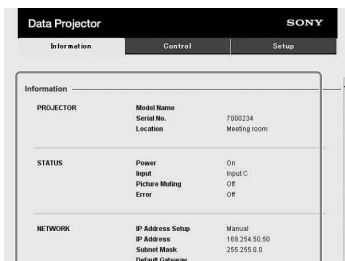
При изменении пароля введите новый пароль, удалив пароль (****), установленный ранее.

Примечание

Если вы забыли пароль, обратитесь за консультацией к квалифицированным работникам компании Sony.

Получение информации о проекторе

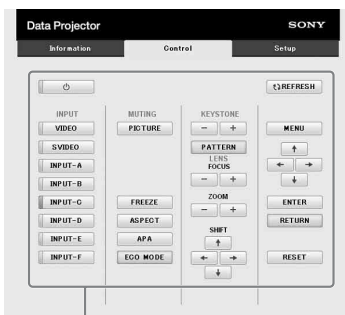
На странице Information можно подтвердить текущие настройки проектора.



Область информации

Управление проектором с компьютера

На странице Control можно управлять проектором с компьютера.



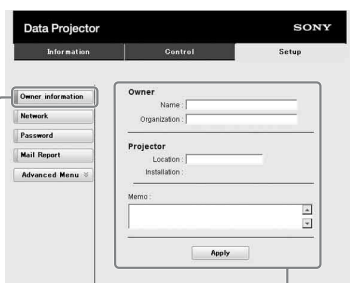
Область управления

Функции кнопок, отображаемые в области управления, такие же, как у клавиш на прилагаемом пульте дистанционного управления.

Использование функции отчета по электронной почте

Установите настройки функции отчета по электронной почте на странице Setup. Введенные значения не будут применены, пока не нажата кнопка [Apply].

- 1 Нажмите кнопку [Owner information], чтобы ввести информацию о владельце, которая будет записана в отчет по электронной почте.



Кнопка Owner information

1

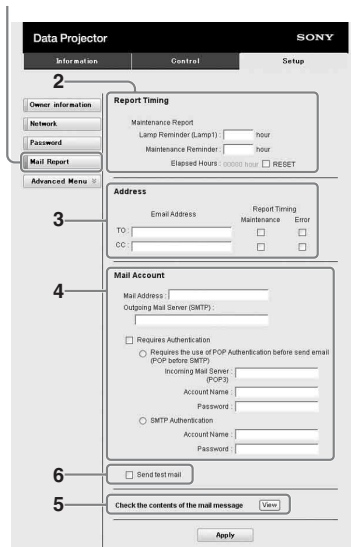
- 2 Введите периодичность создания отчета по электронной почте. Нажмите кнопку [Mail Report], чтобы открыть страницу Mail Report.

Lamp Reminder (Lamp1):

Установите время замены лампы. Для сброса значения параметра Lamp Reminder замените лампу проектора (стр. 44).

Maintenance Reminder: установите время технического обслуживания. Для сброса значения параметра Maintenance Reminder установите флажок RESET, а затем нажмите кнопку [Apply].

Кнопка Mail Report



- 3 Введите исходящий адрес электронной почты в поле Email Address и установите флажок Report Timing отчета, отправляемого по электронной почте.

- 4 Настройте учетную запись электронной почты для отправки отчетов по электронной почте.

Mail Address: введите адрес электронной почты.

Outgoing Mail Server (SMTP):

введите адрес сервера исходящей почты (SMTP).

Required Authentication:

установите этот флажок, если для отправки электронной почты требуется аутентификация.

Requires the use of POP

Authentication before send email (POP before SMTP): установите этот флажок, чтобы аутентификация POP выполнялась до отправки электронной почты.

Incoming Mail Server (POP3):

введите адрес сервера входящей почты (POP3), который будет использоваться для аутентификации POP.

Account Name: введите учетную запись почты.

Password: введите пароль.

SMTP Authentication: установите этот флажок, чтобы аутентификация SMTP выполнялась до отправки электронной почты.

Account Name: введите учетную запись почты.

Password: введите пароль.

- 5** Проверьте содержимое отчета по электронной почте.
При нажатии кнопки [View] отобразится содержимое отчета по электронной почте.

- 6** Отправьте тестовое письмо.
Установите флажок Send test mail, а затем нажмите кнопку [Apply], чтобы отправить тестовое сообщение на указанный адрес электронной почты.

Примечания

- Функция отчета по электронной почте недоступна, поскольку сеть, в которой используется Outbound Port25 Blocking (блокировка 25-го выходного порта) не может соединиться с сервером SMTP.
- Следующие символы не допускаются вводить в текстовые поля: “ ’ ”, “ “ ”, “ \ ”, “ & ”, “ < ”, “ > ”

Индикаторы

Индикаторы позволяют проверить состояние и обнаружить неправильную работу проектора.

Если отображается ненормальное состояние проектора, выполните действия, указанные в следующей таблице.

ON/STANDBY Индикатор

Состояние	Пояснение/действия
Горит красным цветом	Проектор находится в режиме ожидания.
Мигает зеленым цветом	<ul style="list-style-type: none"> • После включения проектора он будет готов к работе. • Лампа остывает после выключения проектора.
Горит зеленым цветом	Проектор в режиме Энергосбереж.
Горит оранжевым цветом	Проектор находится в режиме Энергосбереж. (лампа отключена).
Мигает красным цветом	Ненормальное состояние проектора. Число миганий указывает на симптомы. Выполните поиск и устранение неисправности, используя приведенные ниже сведения. Если симптом появится снова, обратитесь к квалифицированному персоналу Sony.
Мигает дважды	<p>Необычно высокая внутренняя температура. Выполните следующие проверки.</p> <ul style="list-style-type: none"> • Убедитесь в том, что вентиляционные отверстия не заблокированы. • Визуально убедитесь, что воздушный фильтр не засорен. • Убедитесь, что значение “Полож. Устан.” в меню Монтаж выбрано правильно.
Мигает шесть раз	Отсоедините кабель питания переменного тока от настенной розетки. После того как индикатор ON/STANDBY погаснет, включите кабель питания в настенную розетку снова и включите проектор.
Другое число миганий	Обратитесь к квалифицированному персоналу Sony.

LAMP/COVER Индикатор

Состояние	Пояснение/действия
Мигает красным цветом	Число миганий указывает на симптомы. Выполните поиск и устранение неисправности, используя приведенные ниже сведения.
Мигает дважды	Ненадежная установка крышки лампы или блока воздушного фильтра.
Мигает три/четыре/пять раз	Высокая температура лампы (три раза: только лампы 1, четыре раза: только лампы 2, пять раз: лампы 1 и лампы 2). Выключите питание, дайте лампе остыть, затем снова включите питание. Если симптом появится снова, возможно, лампа перегорела. В этом случае установите новую лампу (стр. 44).
Мигает шесть раз	Объектив не установлен в проектор (стр. 48).

Список сообщений

При появлении на экране указанных ниже сообщений выполните действия, указанные в таблице ниже.

Сообщение	Пояснение/действия	Стр.
Выс.темп.!Лампа выкл.чер.1 мин.	Выполните следующие проверки. <ul style="list-style-type: none">• Убедитесь в том, что вентиляционные отверстия не заблокированы.• Визуально убедитесь, что воздушный фильтр не засорен.• Убедитесь, что значение “Полож. Устан.” в меню Монтаж выбрано правильно.	3, 32, 46
Частота вне диапазона!	Измените выходное значение подключенного оборудования на значение, поддерживаемое проектором.	60
Проверьте выбр. сигнал входа А.	Установите для параметра “Выб.сиг.вх. А” значение “Авто” или выберите тип входного сигнала, соответствующий текущему входному сигналу.	31
Замените Лампу 1 и Фильтр.	Замените лампу новой и замените воздушный фильтр. Сообщение будет появляться каждый раз при включении питания, пока лампа не будет заменена.	44, 46
Замените Лампу 2 и Фильтр.		
Замените Лампу 1, Лампу 2 и Фильтр.		
Слишком выс. температура проектора. Режим выс.пол. должен быть “Вкл”; если проектор исп. на большой выс.	На высоте 1500 м и выше, если проектор не используется, проверьте следующие пункты. <ul style="list-style-type: none">• Убедитесь в том, что вентиляционные отверстия не заблокированы.• Убедитесь, что воздушный фильтр не засорен.• Убедитесь, что значение “Полож. Устан.” в меню Монтаж выбрано правильно.	3, 32, 46
Не подходит!	Нажата неправильная клавиша.	6
Кнопки панели заблокированы!	Для параметра “Блок-ка кнопок” установлено значение “Вкл”.	29
Регулятор объектива блокирован!	Для параметра “Рег.объектива” установлено значение “Выкл”.	30
Ошибка работы лампы 1. Горит лампа 2.	Произошла ошибка работы лампы, поэтому горит другая лампа.	–
Ошибка работы лампы 2. Горит лампа 1.		
Затвор не сработал.	Обратитесь к квалифицированному персоналу Sony.	–

Поиск и устранение неисправностей

Перед обращением с просьбой о ремонте проектора попытайтесь определить проблему, пользуясь инструкцией ниже.

Симптом	Способ устранения	Стр.
Питание не включается.	Убедитесь в том, что кабель питания переменного тока надежно подсоединен.	–
	При установке для параметра “Блок-ка кнопок” значения “Вкл.,” включить проектор с помощью клавиши I/⏻ на нем не удастся.	29
	Если лампа, крышка лампы или блок воздушного фильтра закреплены ненадежно, проектор не включится.	44, 46
Изображение отсутствует.	Проверьте правильность подключения соединительного кабеля к внешнему оборудованию.	10
	Настройте компьютер для вывода сигнала на внешний монитор. Если настроить компьютер, например ноутбук, для вывода сигнала на дисплей компьютера и на внешний монитор, изображение, подаваемое на внешний монитор, может не отображаться надлежащим образом. Настройте компьютер для вывода сигнала только на внешний монитор.	15
	Проверьте правильность выбора источника входного сигнала.	15
	Проверьте, не выключено ли изображение.	8
Отсутствует экранная индикация.	Экранная индикация отсутствует, если для параметра “Состояния” в меню Операция установлено значение “Выкл.”	29
Неправильное форматное соотношение экрана. Отображается изображение уменьшенного размера. Часть изображения не отображается.	Изображение может отображаться неправильно, если проектор не может правильно обработать поступающий сигнал. В этом случае настройте параметр “Аспект” вручную.	23, 25
	Убедитесь, что надлежащим образом выбран “Формат экрана”.	32
Изображение имеет трапециевидную форму.	Изображение приобретает трапециевидную форму из-за проецирования под углом. В этом случае можно исправить трапециевидное искажение с помощью функции трапециевидных искажений.	6, 32
Обрезанные или темные края изображения.	При использовании функции сдвига объектива с настройкой, находящейся за пределами рекомендуемого диапазона, края изображения могут оказаться обрезанными или темными. Используйте для функции сдвига объектива настройку в рамках обычного диапазона.	63

Симптом	Способ устранения	Стр.
Изображение выглядит слишком темным/ярким.	На яркость изображения влияют параметры “Яркость”, “Контраст”, “Режим лампы”. Убедитесь, что установлено правильное значение.	21, 28
	Изображение будет темным, если ресурс лампы исчерпан. Проверьте параметр “Ламп. таймер.” и при необходимости замените новой.	34
Изображение нечеткое.	Убедитесь, что фокусировка проектора настроена правильно.	16
	Изображение будет нечетким, если на объективе образовалась влага. В этом случае оставьте проектор включенным около двух часов.	–
Изображение с помехами.	Проверьте правильность подключения соединительного кабеля к внешнему оборудованию.	–
Не работает пульт дистанционного управления.	Проверьте, правильно ли установлены батарейки.	–
	Проверьте, не разряжены ли батарейки.	–
	Проверьте, совпадает ли значение “Режим ID” проектора и пульта дистанционного управления.	9, 29
	Проверьте настройку параметра “ИК-приемник”	29
Повышенный шум вентилятора.	Шум вентилятора охлаждения лампы часто усиливается в следующих случаях. <ul style="list-style-type: none"> • Когда для параметра “Режим лампы” установлено значение “Высокий”. • Проектор используется высоко над уровнем моря (для параметра “Режим выс.пол” установлено значение “Вкл”) • Слишком высокая температура 	28, 32
	Если вентиляционные отверстия заблокированы, температура внутри проектора повышается, и шум вентилятора усиливается.	3

Замена лампы

Если на проецируемом изображении появляется сообщение или индикатор LAMP/COVER указывает на необходимость заменить лампу, замените ее новой (стр. 39, 41).

В проекторе имеются две лампы. Перед заменой лампы проверьте, какую из двух нужно заменить (стр. 40).

Для замены используйте лампу для проекторов LMP-F330 (не прилагается).

Осторожно

- Лампа остается горячей после выключения проектора. **Касание лампы может привести к ожогу пальцев. Перед заменой лампы подождите как минимум час после выключения проектора, чтобы дать лампе достаточно остыть.**
- После извлечения лампы не допускайте попадания металлических или воспламеняющихся предметов внутрь паза, служащего для замены лампы, в противном случае это может стать причиной возгорания или поражения электрическим током. Не кладите руки внутрь паза.
- **Если лампа лопнула, обратитесь к квалифицированному персоналу Sony. Не заменяйте лампу самостоятельно.**
- При извлечении лампы вынимайте ее прямо, удерживая за указанную часть. Прикосновение к другой части лампы, кроме указанной, может привести к ожогу или травме. Если во время извлечения лампы, когда проектор находится под наклоном, лампа разобьется, разлетающиеся осколки могут привести к травме.

Перед началом работы

В проекторе имеются две лампы. Проверьте число миганий индикатора LAMP/COVER. Это позволит определить, какую лампу необходимо заменить.

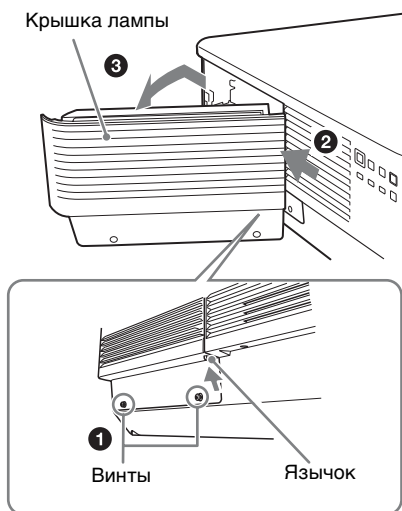
Мигает три раза: замените лампу 1.

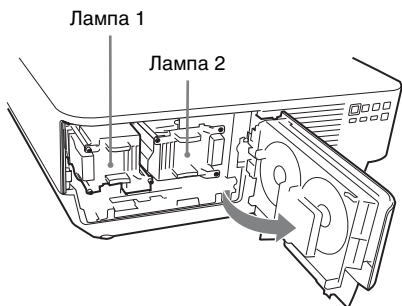
Мигает четыре раза: замените лампу 2.

Мигает пять раз: замените лампы 1 и 2.

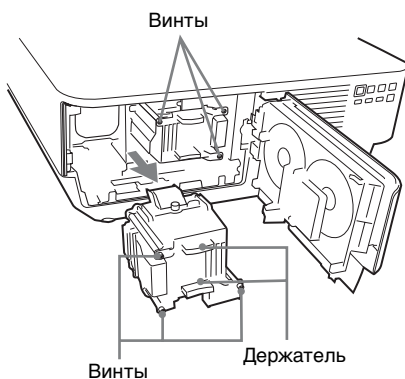
1 Выключите проектор и отсоедините кабель питания переменного тока от настенной розетки.

2 После того как лампа достаточно остынет, выкрутите два винта в крышке лампы на боковой панели (1), слегка сдвиньте крышку лампы назад за язычки (2), затем откройте крышку лампы (3).





- 3** Выкрутите три винта блока лампы, затем извлеките лампу за держатель.



Примечание

Лампы 1 и 2 одного типа. Они перевернуты относительно друг друга по вертикали. Вынимая их, запомните положение каждой лампы.

- 4** Вставьте новую лампу до упора, чтобы она надежно встала на место. Затяните три винта.
- 5** Закройте крышку лампы и затяните два винта.

Примечания

- Крышка лампы не закроется, если винты, которые фиксируют лампы, ослаблены.
- Надежно установите лампу и крышку лампы так, как они были установлены до этого. Если этого не сделать, проектор не включится.

После замены лампы

Замените картридж воздушного фильтра (стр. 46).

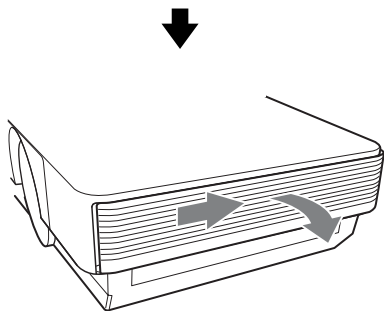
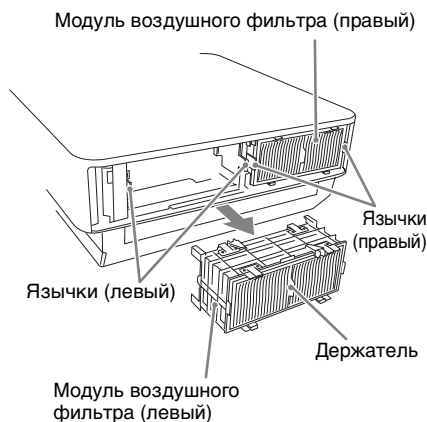
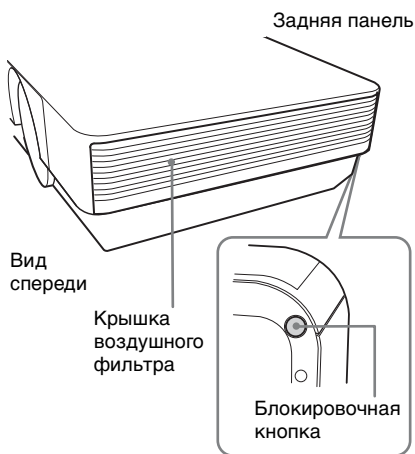
Замена картриджей воздушного фильтра

После замены лампы замените картриджи воздушного фильтра.
При замене картриджей воздушного фильтра замените все 4 картриджа, прилагаемые к лампам на замену.

Осторожно

Если не заменить картриджи воздушного фильтра, в них может накопиться пыль, что приведет к засорению. В результате внутри устройства может повыситься температура, что может привести к неисправности или возгоранию.

- 1 Убедитесь, что кабель питания переменного тока отключен.
- 2 Чтобы снять крышку воздушного фильтра, слегка сместите ее назад, удерживая нажатой блокировочную кнопку.
- 3 Снимите картридж воздушного фильтра за держатель блока воздушного фильтра, отведя по очереди наружу язычки с обеих сторон.



- 4 Снимите четыре картриджа воздушного фильтра с модулей воздушных фильтров (по два на каждом модуле) и установите новые картриджи на модули. При установке картриджа воздушного фильтра в держатель картриджа нажмите на картридж воздушного фильтра так, чтобы он встал на место, а язычки на держателе картриджа зафиксировались со щелчком (в 4 точках для каждого картриджа воздушного фильтра, всего 8 точек). Два модуля воздушных фильтров устанавливаются справа и слева.

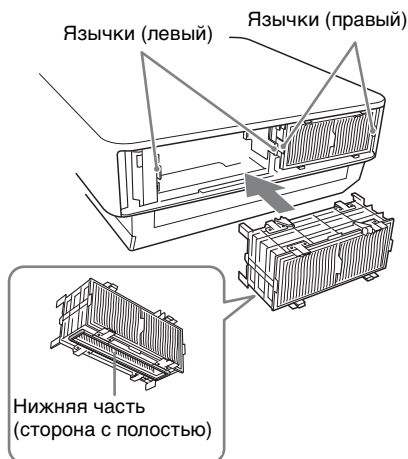


6 Закройте крышку воздушного фильтра.

Примечание

Убедитесь в надежной установке модуля воздушного фильтра. Питание не удастся включить, если крышка закрыта не до конца.

- 5 Вставьте модули воздушных фильтров обратно в проектор. Верхняя и нижняя части модуля воздушного фильтра имеют различную форму, это показано на рисунке ниже. Следите за положением модулей при установке.



Вставьте блок воздушного фильтра на место так, чтобы язычки на проекторе зафиксировались со щелчком (в 2 точках для каждого блока воздушного фильтра, всего 4 точки).

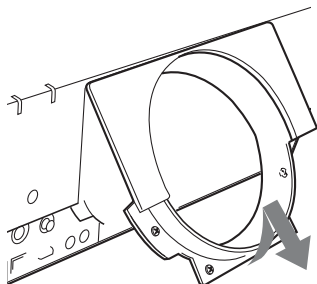
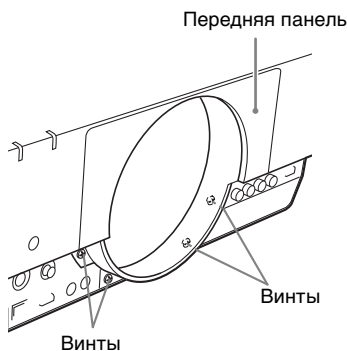
Установка и снятие объектива проектора

Примечания

- Прежде чем снять или установить объектив, выключите проектор и отсоедините кабель питания переменного тока от настенной розетки.
- Будьте аккуратны, чтобы не уронить объектив проектора.
- Старайтесь не выполнять снятие или установку объектива проектора, установленного на потолке.
- Не прикасайтесь к линзе объектива.
- Список поддерживаемых объективов и адаптеров приведен в разделе “Технические характеристики” (стр. 54).

Установка объектива

- 1 Выкрутите четыре винта крепления передней панели и снимите переднюю панель, держа ее прямо.



- 2 Выполните подготовительные операции в зависимости от используемого объектива проектора.

VPLL-FM22/ZM32/ZM42/ZM102:

A Снятие компенсационного стекла (стр. 49)

VPLL-FM21*1/ZM31*1/ZP41/FM22/ZM32/ZM42/ZM102:

B Установка адаптера объектива (стр. 50)

VPLL-ZM101*1:

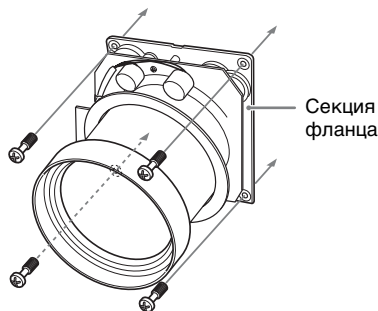
B Установка адаптера объектива (стр. 50)

C Установка затемняющего экрана (стр. 52)

VPLL-4008/Z4015/Z4019/Z4025/Z4045:

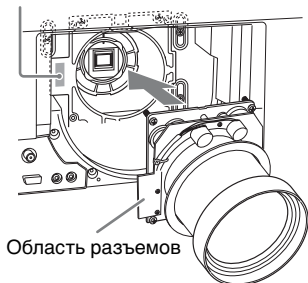
Нет необходимости подсоединять адаптер объектива к проектору.

- 3 Вставьте четыре винта (прилагаются к проектору) в секцию фланца объектива проектора.



- 4** Совместите разъемы проектора с разъемami объектива, затем вставьте объектив до упора.

Область разъемов



Область разъемов

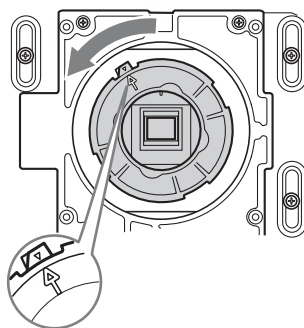
- 5** Затяните четыре винта, установленных в шаге 3.
- 6** Установите на место переднюю панель и закрепите ее четырьмя винтами.

A VPLL-FM22/ZM32/ZM42/ZM102: Снятие компенсационного стекла

Перед установкой объектива в проектор необходимо вынуть компенсационное стекло из места установки объектива проектора.

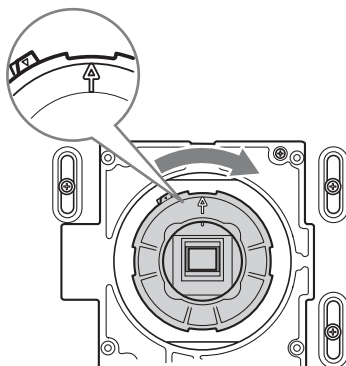
Снятие компенсационного стекла

Поверните компенсационное стекло против часовой стрелки, как показано на рисунке, затем потяните на себя.



Установка компенсационного стекла

Вставьте компенсационное стекло, предварительно совмстив стрелку на стекле с отметкой (▽) в месте установки объектива проектора, а затем поверните стекло по часовой стрелке.



Прочее

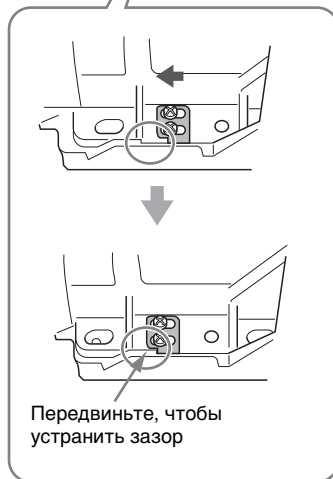
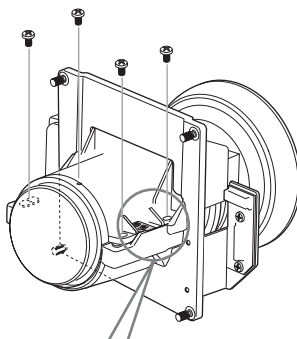
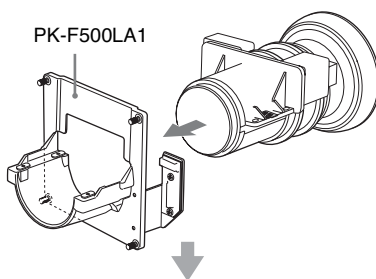
В VPLL-FM21*1/ZM31*1/ZP41/
FM22/ZM32/ZM42/ZM101*1/ZM102:
Установка адаптера объектива

Перед установкой объектива в проектор необходимо прикрепить адаптер к объективу.

Вставьте объектив в адаптер объектива, как показано на рисунке, а затем закрепите его с помощью четырех винтов, прилагаемых к адаптеру.

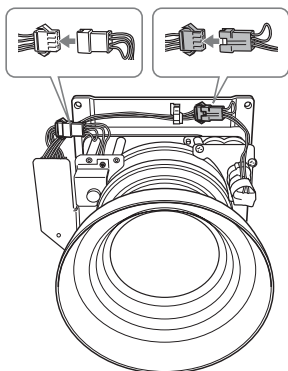
Для моделей VPLL-FM21*1/ZM31*1/
ZP41/ZM101*1

Используйте адаптер PK-F500LA1.



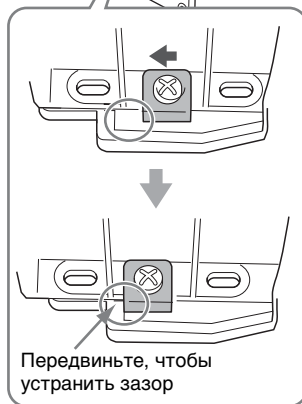
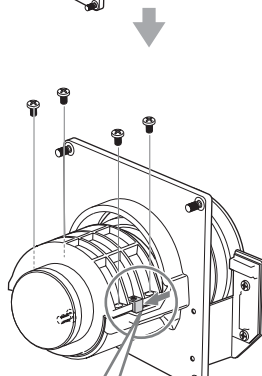
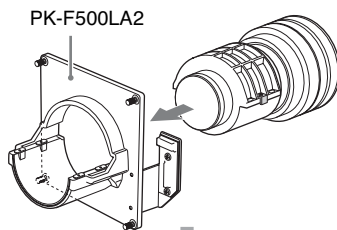
Установка VPLL-ZP41

Подключите два разъема между адаптером объектива и объективом проектора, как показано на рисунке.



Для моделей VPLL-FM22/ZM32/ ZM42/ZM102

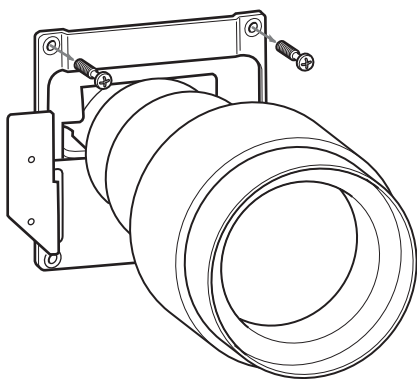
Используйте адаптер PK-F500LA2.



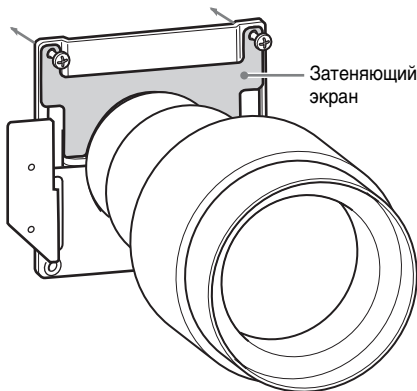
C VPLL-ZM101*1: Установка затеняющего экрана

Перед установкой объектива в проектор необходимо прикрепить к нему затеняющий экран, прилагаемый к адаптеру объектива, после прикрепления адаптера к объективу.

- 1 Выверните два винта из адаптера объектива.

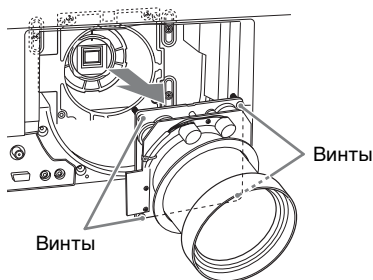


- 2 Совместите затеняющий экран с объективом, как показано на рисунке, затем приверните его к объективу с помощью двух винтов.



Снятие объектива

- 1 Выкрутите четыре винта, удерживающие переднюю панель (1), а затем снимите ее, потянув на себя (2).
- 2 Выкрутите четыре винта крепления объектива, затем вытащите объектив без перекоса. Выкручивая винты, придерживайте объектив руками, чтобы он не упал.



Примечание

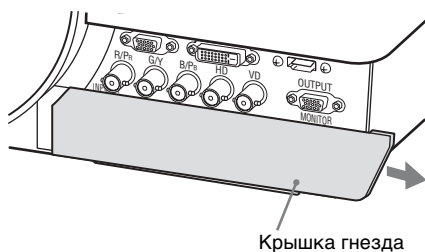
Если объектив был смещен с помощью функции сдвига объектива, возможно, винты не удастся выкрутить. В этом случае сдвиньте объектив в центральное положение (стр. 16).

*1: только VPL-FX500L.

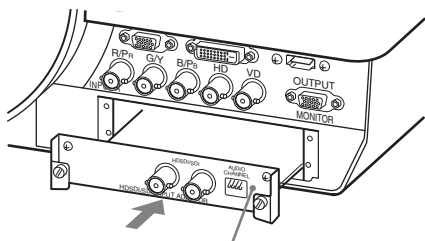
Установка дополнительного адаптера

Можно установить дополнительный адаптер в разъем INPUT E секции панели разъемов проектора.

- 1 Выключите питание проектора и отсоедините провод питания.
- 2 Сдвиньте вправо и снимите крышку гнезда дополнительного адаптера, присоединенную к панели разъемов.

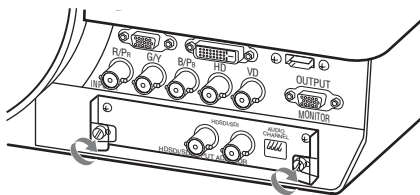


- 3 Вставьте дополнительный адаптер до упора.



Пример: адаптер для подключения
BKM-FW16 HD-SDI/SDI (не
прилагается)

- 4 Затяните два винта на дополнительном адаптере.



Технические характеристики

Позиция		Описание
Название модели		VPL-FH500L/VPL-FX500L
Система отображения		Система из 3 матриц LCD
Устройство отображения	Размер эффективной области отображения	VPL-FH500L: 0,95 дюйма (24,1 мм) × 3, форматное соотношение 16:10 VPL-FX500L: 0,99 дюйма (25,0 мм) × 3, форматное соотношение 4:3
	Число пикселей	VPL-FH500L: 6912000 (1920 × 1200 × 3) пикселей VPL-FX500L: 2359296 (1024 × 768 × 3) пикселей
Источник света		Ртутная лампа высокого давления, тип 330 Вт
Мощность светового потока		7000 лм ^{*1} (Когда для параметра “Режим лампы” установлено значение “Высокий”)
Воспроизводимая частота сканирования ^{*2}		Горизонтальная частота: от 14 до 93 кГц, вертикальная частота: от 47 до 93 Гц
Разрешение экрана	Вход для сигнала компьютера	Максимальное разрешение экрана: 1920 × 1200 точек Разрешение панели: VPL-FH500L: 1920 × 1200 точек VPL-FX500L: 1024 × 768 точек
	Вход для видеосигнала	NTSC, PAL, SECAM, 480/60i, 576/50i, 480/60p, 576/50p, 720/60p, 720/50p, 1080/60i, 1080/50i, 1080/60p, 1080/50p, 1080/48i ^{*3} , 1080/24p ^{*3} , 1080/30p ^{*3}
Система цветности		NTSC ^{3.58} , PAL, SECAM, NTSC ^{4.43} , PAL-M, PAL-N, PAL60

Позиция	Описание	
Название модели	VPL-FH500L/VPL-FX500L	
Вход/выход сигнала от компьютера и видеосигнала	INPUT A	Входной разъем RGB/YPbPr: 5 гнезд BNC, G с синхронизацией/Y: 1 Vp-p \pm 2 дБ, отрицательная синхронизация, нагрузка 75 Ом, RGB/PbPr: 0,7 Vp-p \pm 2 дБ, нагрузка 75 Ом, сигнал синхронизации: уровень TTL с высоким полным сопротивлением, положительный/отрицательный
	INPUT B	Входной разъем RGB: 15-контактный мини-разъем D-sub, RGB: 0,7 Vp-p \pm 2 дБ, нагрузка 75 Ом, сигнал синхронизации: уровень TTL с высоким полным сопротивлением, положительный/отрицательный
	INPUT C	Входной разъем DVI-D: 24-контактный DVI-D (Single link), совместимость с DVI 1.0, поддержка HDCP
	INPUT D* ³	Входной разъем HDMI: цифровой RGB/YPbPr
	INPUT E* ³	Входной разъем HDS DI*³: для дополнительного адаптера
	S VIDEO IN	Входной разъем S video: 4-контактный мини-DIN, Y: 1 Vp-p \pm 2 дБ, отрицательная синхронизация, нагрузка 75 Ом, C: (размах) 0,286 (NTSC)/0,3 (PAL/SECAM) Vp-p \pm 2 дБ, нагрузка 75 Ом
	VIDEO IN	Входной видеоразъем: BNC, 1 Vp-p \pm 2 дБ, отрицательная синхронизация, нагрузка 75 Ом
	OUTPUT	Выходной разъем MONITOR: 15-контактный мини-разъем D-sub, G с синхронизацией/Y: 1 Vp-p \pm 2 дБ, отрицательная синхронизация, нагрузка 75 Ом, RGB/PbPr: 0,7 Vp-p \pm 2 дБ, нагрузка 75 Ом, сигнал синхронизации: HD, VD 4 В (открытый), 1 Vp-p (75 Ом), положительный/отрицательный
Вход/выход для управления		Разъем RS-232C: 9-контактный разъем D-Sub, гнездовой
		Разъем LAN: RJ45, 10BASE-T/100BASE-TX
		Входной разъем CONTROL S (питание постоянного тока): Стерефоническое мини-гнездо, 5 Vp-p, подключение питания 5 В постоянного тока
		Выходной разъем CONTROL S: Стерефоническое мини-гнездо
Рабочая температура/ рабочая влажность	0 °C – 40 °C/35% – 85% (без конденсации)	

Позиция	Описание	
Название модели	VPL-FH500L/VPL-FX500L	
Температура хранения/ Влажность хранения	От -20 °С до +60 °С/От 10% до 90%	
Требования к питанию	VPL-FH500L: 100 В – 240 В переменного тока, 4,9 А – 2,0 А, 50/60 Гц VPL-FX500L: 100 В – 240 В переменного тока, 4,8 А – 2,0 А, 50/60 Гц	
Потребляемая мощность	100 В до 120 В переменного тока	VPL-FH500L: 490 Вт / VPL-FX500L: 480 Вт
	220 В до 240 В переменного тока	VPL-FH500L: 460 Вт / VPL-FX500L: 460 Вт
Потребляемая мощность в режиме ожидания	100 В до 120 В переменного тока	VPL-FH500L: 11 Вт (при установке для параметра “Режим ожидания” значения “Стандартный”) / 0,1 Вт (при установке для параметра “Режим ожидания” значения “Низкий”) VPL-FX500L: 13 Вт (при установке для параметра “Режим ожидания” значения “Стандартный”) / 0,1 Вт (при установке для параметра “Режим ожидания” значения “Низкий”)
	220 В до 240 В переменного тока	VPL-FH500L: 10 Вт (при установке для параметра “Режим ожидания” значения “Стандартный”) / 0,2 Вт (при установке для параметра “Режим ожидания” значения “Низкий”) VPL-FX500L: 12 Вт (при установке для параметра “Режим ожидания” значения “Стандартный”) / 0,2 Вт (при установке для параметра “Режим ожидания” значения “Низкий”)
Рассеяние тепла	100 В до 120 В переменного тока	VPL-FH500L: 1672 BTU / VPL-FX500L: 1638 BTU
	220 В до 240 В переменного тока	VPL-FH500L: 1569 BTU / VPL-FX500L: 1569 BTU
Наружные размеры	530 × 213 × 545 мм (Ш/В/Г) 530 × 204 × 545 мм (Ш/В/Г) (не включая выступающие части)	
Масса* ⁸	20 кг	
Прилагаемые принадлежности	См. “Checking the Supplied Accessories” в прилагаемом кратком справочнике.	

Позиция	Описание
Название модели	VPL-FH500L/VPL-FX500L
Дополнительные принадлежности*4*5	<p data-bbox="470 177 1001 217">Лампа проектора LMP-F330 (для замены)</p> <hr/> <p data-bbox="470 217 1001 256">Опора подвески проектора PSS-630</p> <hr/> <p data-bbox="470 256 1001 296">Стойка подвесной опоры проектора PSS-630P</p> <hr/> <p data-bbox="470 296 1001 427">Объектив проектора VPLL-FM22*6: ручная фокусировка, размер проецируемого изображения: от 40 до 300 дюймов (от 1,02 до 7,62 м), максимальные внешние габариты (Ш × В × Г): 88 × 88 × 169 мм, масса: 950 г</p> <hr/> <p data-bbox="470 427 1001 558">Объектив проектора VPLL-ZM32*6: ручная фокусировка/увеличение, размер проецируемого изображения: от 40 до 300 дюймов (от 1,02 до 7,62 м), максимальные внешние габариты (Ш × В × Г): 88 × 88 × 159 мм, масса: 1000 г</p> <hr/> <p data-bbox="470 558 1001 689">Объектив проектора VPLL-ZM42*6: ручная фокусировка/увеличение, размер проецируемого изображения: от 40 до 300 дюймов (от 1,02 до 7,62 м), максимальные внешние габариты (Ш × В × Г): 88 × 88 × 159 мм, масса: 650 г</p> <hr/> <p data-bbox="470 689 1001 855">Объектив проектора VPLL-ZP41*7: электрическая фокусировка/увеличение, размер проецируемого изображения: от 40 до 300 дюймов (от 1,02 до 7,62 м), максимальные внешние габариты (Ш × В × Г): 117 × 110 × 198 мм, масса: 1460 г</p> <hr/> <p data-bbox="470 855 1001 989">Объектив проектора VPLL-ZM102*6: ручная фокусировка/увеличение, размер проецируемого изображения: от 40 до 300 дюймов (от 1,02 до 7,62 м), максимальные внешние габариты (Ш × В × Г): 88 × 88 × 198 мм, масса: 1500 г</p> <hr/> <p data-bbox="470 989 1001 1123">Объектив проектора VPLL-ZM101*7*8: ручная фокусировка/увеличение, размер проецируемого изображения: от 40 до 300 дюймов (от 1,02 до 7,62 м), максимальные внешние габариты (Ш × В × Г): 100 × 100 × 222 мм, масса: 1810 г</p> <hr/> <p data-bbox="470 1123 1001 1257">Объектив проектора VPLL-4008: ручная фокусировка, размер проецируемого изображения: от 40 до 600 дюймов (от 1,02 до 15,24 м), максимальные внешние габариты (Ш × В × Г): 148 × 133 × 240 мм, масса: 2550 г</p> <hr/> <p data-bbox="470 1257 1001 1422">Объектив проектора VPLL-Z4015: электрическая фокусировка/увеличение, размер проецируемого изображения: от 40 до 600 дюймов (от 1,02 до 15,24 м), максимальные внешние габариты (Ш × В × Г): 148 × 133 × 231 мм, масса: 3000 г</p>

Позиция	Описание
Название модели	VPL-FH500L/VPL-FX500L
Дополнительные принадлежности*4*5	<p>Объектив проектора VPLL-Z4019: электрическая фокусировка/увеличение, размер проецируемого изображения: от 40 до 600 дюймов (от 1,02 до 15,24 м), максимальные внешние габариты (Ш × В × Г): 148 × 133 × 212 мм, масса: 3060 г</p> <hr/> <p>Объектив проектора VPLL-Z4025: электрическая фокусировка/увеличение, размер проецируемого изображения: от 40 до 600 дюймов (от 1,02 до 15,24 м), максимальные внешние габариты (Ш × В × Г): 148 × 133 × 243 мм, масса: 2800 г</p> <hr/> <p>Объектив проектора VPLL-Z4045: электрическая фокусировка/увеличение, размер проецируемого изображения: от 60 до 600 дюймов (от 1,52 до 15,24 м), максимальные внешние габариты (Ш × В × Г): 148 × 133 × 235 мм, масса: 3000 г</p> <hr/> <p>Адаптер объектива проектора PK-F500LA1</p> <hr/> <p>Адаптер объектива проектора PK-F500LA2</p> <hr/> <p>Адаптер для подключения HD-SDI/SDI BKM-FW16*3</p>

Примечания

Для массы и размеров указаны приблизительные значения.

*1: При установке VPLL-ZP41.

*2: Для получения дополнительной информации см. “Поддерживаемые входные сигналы” на стр. 60.

*3: Доступен только для VPL-FH500L

*4: Не все дополнительные принадлежности доступны во всех странах и регионах. Обратитесь к местному уполномоченному дилеру Sony.

*5: Информация о дополнительных принадлежностях в этом руководстве приводится по состоянию на май 2010 года.

*6: Для установки объектива на проектор требуется адаптер объектива PK-F500LA2.

*7: Для установки объектива на проектор требуется адаптер объектива PK-F500LA1.

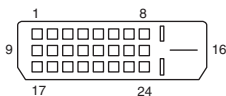
*8: Доступен только для VPL-FX500L.

Конструкция и технические характеристики устройства и дополнительных принадлежностей могут быть изменены без предварительного уведомления.

Перед эксплуатацией оборудования обязательно проверьте правильность его работы. КОМПАНИЯ SONY НЕ НЕСЕТ ОТВЕТСТВЕННОСТИ ЗА ЛЮБОЙ УЩЕРБ ЛЮБОГО РОДА, ВКЛЮЧАЯ, В ЧАСТНОСТИ, КОМПЕНСАЦИЮ ИЛИ ВОЗМЕЩЕНИЕ УБЫТКОВ В СВЯЗИ С УТРАТОЙ ИЛИ НЕДОПОЛУЧЕНИЕМ ПРИБЫЛЕЙ ИЗ-ЗА НЕРАБОТОСПОСОБНОСТИ ЭТОГО ОБОРУДОВАНИЯ, КАК НА ПРОТЯЖЕНИИ ГАРАНТИЙНОГО ПЕРИОДА, ТАК И ПОСЛЕ ИСТЕЧЕНИЯ ГАРАНТИЙНОГО СРОКА, И ТАКЖЕ ВСЛЕДСТВИЕ ЛЮБЫХ ИНЫХ ВОЗМОЖНЫХ ПРИЧИН.

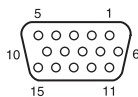
Назначение выводов

Разъем DVI-D (DVI-D, гнездовой)



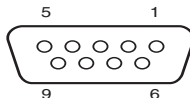
1	T.M.D.S. Data2-	14	Питание +5 В
2	T.M.D.S. Data2+	15	Заземление (замыкание для +5 В)
3	T.M.D.S. Data2 экран	16	Обнаружение горячей коммутации
4	NC	17	T.M.D.S Data0-
5	NC	18	T.M.D.S Data0+
6	Тактовая частота DDC	19	T.M.D.S Data0 экран
7	Сигнал DDC	20	NC
8	NC	21	NC
9	T.M.D.S. Data1-	22	T.M.D.S экран пары тактовой частоты
10	T.M.D.S. Data1+	23	T.M.D.S Синхронизация+
11	T.M.D.S. Data1 экран	24	T.M.D.S Синхронизация-
12	NC		
13	NC		

Входной разъем RGB (15-контактный мини-разъем D-sub, гнездовой)



1	Видеовход R (красный)	9	Вход источника питания DDC
2	Видеовход G (зеленый)	10	GND
3	Видеовход B (синий)	11	GND
4	GND	12	DDC/SDA
5	RESERVE	13	Сигнал горизонтальной синхронизации
6	GND (R)	14	Сигнал вертикальной синхронизации
7	GND (G)	15	DDC/SCL
8	GND (B)		

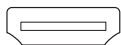
Разъем RS-232C (9-контактный разъем D-Sub, гнездовой)



1	NC	6	NC
2	RXDA	7	RTS
3	TXDA	8	CTS
4	DTR	9	NC
5	GND		

Прочее

Разъем HDMI (HDMI, гнездовой)



1	T.M.D.S. Data2+	11	T.M.D.S. экран пары тактовой частоты
2	T.M.D.S. Data2 экран	12	T.M.D.S. Синхронизация-
3	T.M.D.S. Data2-	13	CEC
4	T.M.D.S. Data1+	14	RESERVED (N.C.)
5	T.M.D.S. Data1 экран	15	SCL
6	Data1-	16	SDA
7	T.M.D.S. Data0+	17	DDC/CEC GND
8	T.M.D.S. Data0 экран	18	+5V Питание
9	T.M.D.S. Data0-	19	Обнаружение горячей коммутации
10	T.M.D.S. Синхронизация+		

Поддерживаемые входные сигналы

Компьютерный сигнал

Разрешение	Част. по гор. [кГц]/ Част. по верт. [Гц]	Входной разъем	
		RGB ^{*1}	DVI-D ^{+2/} HDMI ⁺⁶⁺⁸
640 × 350	31,5/70	●	–
	37,9/85	●	–
640 × 400	31,5/70	●	–
	37,9/85	●	–
640 × 480	31,5/60	●	●
	35,0/67	●	–
	37,9/73	●	–
	37,5/75	●	–
	43,3/85	●	–
800 × 600	35,2/56	●	–
	37,9/60	●	●
	48,1/72	●	–
	46,9/75	●	–
832 × 624	49,7/75	●	–
	53,7/85	●	–
1024 × 768	48,4/60	●	●
	56,5/70	●	–
	60,0/75	●	–
	68,7/85	●	–
1152 × 864	64,0/70	●	–
	67,5/75	●	–
	77,5/85	●	–
1152 × 900	61,8/66	●	–
1280 × 960	60,0/60	●	●
	75,0/75	●	–
1280 × 1024	64,0/60	●	●
	80,0/75	●	–
	91,1/85	●	–
1400 × 1050	65,3/60	●	●
1600 × 1200	75,0/60	●	●
1280 × 768	47,8/60	●	●

Разрешение	Част. по гор. [кГц]/ Част. по верт. [Гц]	Входной разъем	
		RGB*1	DVI-D*2/ HDMI*6 *8
1280 × 720	45,0/60	●	●*5
1920 × 1080	67,5/60	–	●*5
1360 × 768	47,7/60	●	●
1440 × 900	55,9/60	●	●
1680 × 1050	65,3/60	●	●
1280 × 800	49,7/60	●	●
1920 × 1200	74,0/60	●*4	●*4
1600 × 900	60,0/60	●*4 *8	●*4 *8

Цифровой ТВ-сигнал

Сигнал	Част. по верт. [Гц]	Входной разъем		
		RGB/ YPbPr*3	DVI-D*2/ HDMI*6	Адаптер для подключения HD-SDI/ SDI BKM- FW16*7*8
480i	60	●	●	●
576i	50	●	●	●
480p	60	●	●	–
576p	50	●	●	–
1080i	60	●	●	●
1080i	50	●	●	●
1080i	48	–	–	●
720p	60	●	●*5	●
720p	50	●	●	●
1080p	60	–	●*5	–
1080p	50	–	●	–
1080p	24	–	●*8	●
1080p	30	–	–	●

Аналоговый ТВ-сигнал

Сигнал	Част. по верт. [Гц]	Входной разъем
		VIDEO/ S VIDEO
NTSC	60	●
PAL/SECAM	50	●

Примечания

*1: INPUT A, INPUT B

*2: INPUT C

*3: INPUT A

*4: Доступен только для сигналов с сокращенным временем гашения по стандарту VESA.

*5: Вход INPUT C определяется как сигнал компьютера; вход INPUT D определяется как цифровой ТВ-сигнал.

*6: INPUT D

*7: INPUT E

*8: Доступен только для VPL-FH500L

- Если поступают сигналы, отличные от вышеуказанных в таблице, изображение может не отображаться надлежащим образом.
- Входной сигнал для экранного разрешения, отличного от разрешения панели, не будет отображаться с собственным оригинальным разрешением. Текст и линии могут выглядеть неровно.
- Некоторые реальные значения могут слегка отличаться от расчетных значений, приведенных в таблице.

Прочее

Комбинации входных сигналов (только VPL-FH500L)

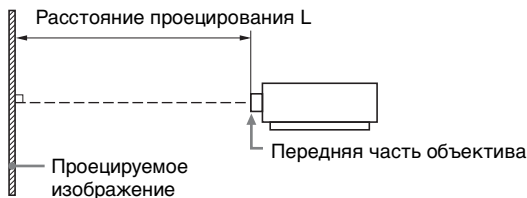
	A	INPUT A (RGB/ YPbPr)	INPUT B (RGB)	INPUT C (DVI-D)	INPUT D (HDMI)	INPUT E (дополни- тельный адаптера)	S VIDEO	VIDEO
B								
INPUT A (RGB/ YPbPr)		●	-	-	-	-	-	-
INPUT B (RGB)	-							
INPUT C (DVI-D)	-	●						
INPUT D (HDMI)	-	●	-					
INPUT E (дополни- тельный адаптера)	-	●	-	-				
S VIDEO	-	●	-	-	-			
VIDEO	-	●	-	-	-	-		

A: Дополнительное изображение

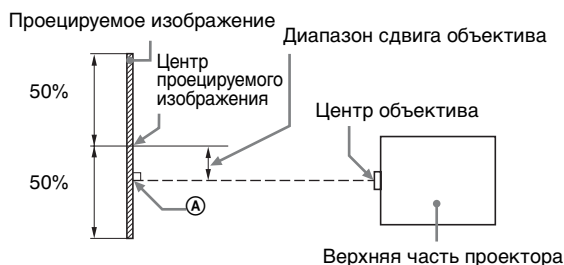
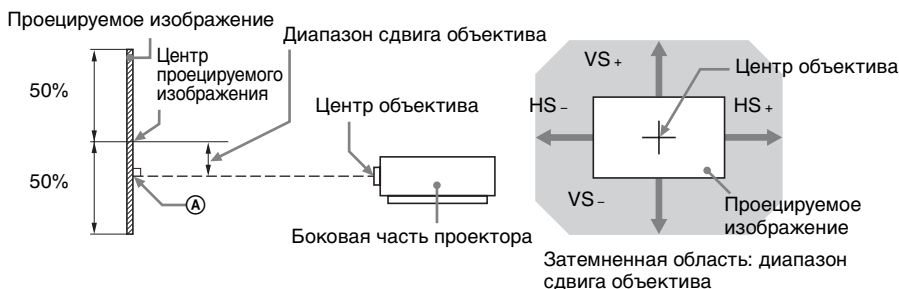
B: Главное изображение

Расстояние проецирования и диапазон сдвига объектива

Расстояние проецирования соответствует расстоянию между передней частью объектива и проекционным экраном.



Диапазон сдвига объектива соответствует расстоянию в процентах (%), на которое можно сместить объектив от центра проецируемого изображения. Диапазон сдвига объектива принимается равным 0%, если точка на рисунке (А) (точка пересечения линии, проведенной от центра линзы и проецируемого изображения под прямым углом) выровнена с центральной частью проецируемого изображения и полная ширина и также полная высота проецируемого изображения принимаются равными 100%.



- VS +: диапазон сдвига объектива по вертикали вверх [%]
- VS -: диапазон сдвига объектива по вертикали вниз [%]
- HS +: диапазон сдвига объектива по горизонтали вправо [%]
- HS -: диапазон сдвига объектива по горизонтали влево [%]

Расстояние проецирования (VPL-FH500L)

Ед. изм.: м

Размер проецируемого изображения		Расстояние проецирования L			
Диагональ	Ширина × Высота	VPLL-FM22	VPLL-ZM32	VPLL-ZM42	VPLL-ZP41
80 дюймов (2,03 м)	1,72 × 1,08	1,48	2,49 – 2,74	3,17 – 3,98	4,28 – 4,78
100 дюймов (2,54 м)	2,15 × 1,35	1,87	3,12 – 3,44	3,98 – 4,99	5,37 – 6,00
120 дюймов (3,05 м)	2,58 × 1,62	2,25	3,76 – 4,15	4,78 – 6,00	6,45 – 7,22
150 дюймов (3,81 м)	3,23 × 2,02	2,83	4,71 – 5,20	5,99 – 7,51	8,09 – 9,05
200 дюймов (5,08 м)	4,31 × 2,69	3,79	6,30 – 6,95	8,01 – 10,03	10,80 – 12,11

Ед. изм.: м

Размер проецируемого изображения	Расстояние проецирования L
Диагональ	VPLL-ZM102
80 дюймов (2,03 м)	5,62 – 8,33
100 дюймов (2,54 м)	7,07 – 10,46
120 дюймов (3,05 м)	8,52 – 12,58
150 дюймов (3,81 м)	10,69 – 15,77
200 дюймов (5,08 м)	14,31 – 21,09

Ед. изм.: м

Размер проецируемого изображения	Расстояние проецирования L				
	VPLL-4008	VPLL-Z4015	VPLL-Z4019	VPLL-Z4025	VPLL-Z4045
80 дюймов (2,03 м)	1,80	3,36 – 4,42	4,36 – 5,57	5,48 – 10,14	10,09 – 17,46
100 дюймов (2,54 м)	2,27	4,22 – 5,55	5,48 – 6,99	6,88 – 12,71	12,66 – 21,88
120 дюймов (3,05 м)	2,74	5,09 – 6,68	6,60 – 8,41	8,29 – 15,28	15,23 – 26,30
150 дюймов (3,81 м)	3,44	6,38 – 8,38	8,29 – 10,55	10,40 – 19,14	19,10 – 32,93
200 дюймов (5,08 м)	4,61	8,55 – 11,20	11,09 – 14,10	13,92 – 25,57	25,53 – 43,99

Формула расчета расстояния проецирования (VPL-FH500L)

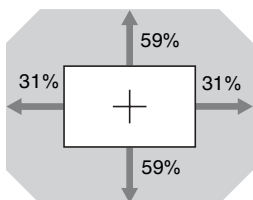
D: размер проецируемого изображения (диагональ)

Ед. изм.: м

Объектив	Расстояние проецирования L (минимальное расстояние)	Расстояние проецирования L (максимальное расстояние)
VPLL-FM22	$L = 0,0192 \times D - 0,0524$	-
VPLL-ZM32	$L = 0,0318 \times D - 0,0581$	$L = 0,0350 \times D - 0,0549$
VPLL-ZM42	$L = 0,0403 \times D - 0,0558$	$L = 0,0504 \times D - 0,0524$
VPLL-ZP41	$L = 0,0544 \times D - 0,0758$	$L = 0,0610 \times D - 0,0917$
VPLL-ZM102	$L = 0,0724 \times D - 0,1755$	$L = 0,1063 \times D - 0,1635$
VPLL-4008	$L = 0,0234 \times D - 0,0777$	-
VPLL-Z4015	$L = 0,0433 \times D - 0,1100$	$L = 0,0565 \times D - 0,1029$
VPLL-Z4019	$L = 0,0561 \times D - 0,1260$	$L = 0,0711 \times D - 0,1200$
VPLL-Z4025	$L = 0,0704 \times D - 0,1611$	$L = 0,1286 \times D - 0,1510$
VPLL-Z4045	$L = 0,1287 \times D - 0,2160$	$L = 0,2211 \times D - 0,2269$

Диапазон сдвига объектива (VPL-FH500L)

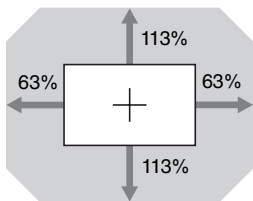
■ VPLL-ZM32, VPLL-ZM42, VPLL-ZM102



$$VS + = VS - = 59 - 1,903 \times (HS + \text{ или } HS -) [\%]$$

$$HS + = HS - = 31 - 0,525 \times (VS + \text{ или } VS -) [\%]$$

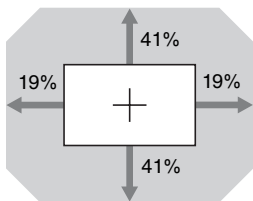
■ VPLL-ZP41, VPLL-Z4019, VPLL-Z4025, VPLL-Z4045



$$VS + = VS - = 113 - 1,794 \times (HS + \text{ или } HS -) [\%]$$

$$HS + = HS - = 63 - 0,558 \times (VS + \text{ или } VS -) [\%]$$

■ VPLL-4008

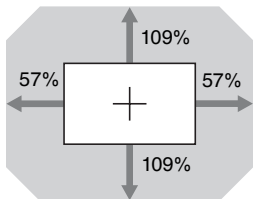


$$VS + = VS - = 41 - 2,158 \times (HS + \text{ или } HS -) [\%]$$

$$HS + = HS - = 19 - 0,463 \times (VS + \text{ или } VS -) [\%]$$

Прочее

■ VPLL-Z4015



$$VS + = VS - = 109 - 1,912 \times (HS + \text{ или } HS -) [\%]$$

$$HS + = HS - = 57 - 0,523 \times (VS + \text{ или } VS -) [\%]$$

Расстояние проецирования (VPL-FX500L)

Ед. изм.: м

Размер проецируемого изображения		Расстояние проецирования L			
Диагональ	Ширина × Высота	VPLL-FM22	VPLL-ZM32	VPLL-ZM42	VPLL-ZP41
80 дюймов (2,03 м)	1,63 × 1,22	1,42	2,39 – 2,64	3,05 – 3,82	4,11 – 5,01
100 дюймов (2,54 м)	2,03 × 1,52	1,79	3,00 – 3,31	3,82 – 4,79	5,16 – 6,29
120 дюймов (3,05 м)	2,44 × 1,83	2,16	3,61 – 3,98	4,60 – 5,76	6,20 – 7,57
150 дюймов (3,81 м)	3,05 × 2,29	2,72	4,53 – 4,99	5,76 – 7,22	7,77 – 9,49
200 дюймов (5,08 м)	4,06 × 3,05	3,64	6,06 – 6,68	7,70 – 9,64	10,39 – 12,69

Ед. изм.: м

Размер проецируемого изображения	Расстояние проецирования L	
	VPLL-ZM102	VPLL-ZM101
80 дюймов (2,03 м)	5,40 – 8,01	7,29 – 10,71
100 дюймов (2,54 м)	6,79 – 10,05	9,16 – 13,44
120 дюймов (3,05 м)	8,18 – 12,09	11,03 – 16,17
150 дюймов (3,81 м)	10,27 – 15,16	13,84 – 20,26
200 дюймов (5,08 м)	13,75 – 20,27	18,53 – 27,09

Размер проецируемого изображения	Расстояние проецирования L				
	VPLL-4008	VPLL-Z4015	VPLL-Z4019	VPLL-Z4025	VPLL-Z4045
80 дюймов (2,03 м)	1,73	3,22 – 4,24	4,19 – 5,35	5,26 – 9,74	9,69 – 16,78
100 дюймов (2,54 м)	2,18	4,05 – 5,33	5,27 – 6,72	6,61 – 12,21	12,17 – 21,03
120 дюймов (3,05 м)	2,63	4,89 – 6,42	6,35 – 8,08	7,97 – 14,69	14,64 – 25,28
150 дюймов (3,81 м)	3,30	6,13 – 8,05	7,96 – 10,14	10,00 – 18,40	18,35 – 31,66
200 дюймов (5,08 м)	4,43	8,21 – 10,77	10,66 – 13,56	13,38 – 24,58	24,54 – 42,29

Формула расчета расстояния проецирования (VPL-FX500L)

D: размер проецируемого изображения (диагональ)

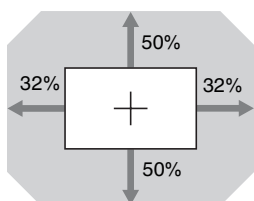
Ед. изм.: м

Объектив	Расстояние проецирования L (минимальное расстояние)	Расстояние проецирования L (максимальное расстояние)
VPLL-FM22	$L = 0,0185 \times D - 0,0524$	–
VPLL-ZM32	$L = 0,0305 \times D - 0,0581$	$L = 0,0337 \times D - 0,0549$
VPLL-ZM42	$L = 0,0387 \times D - 0,0558$	$L = 0,0485 \times D - 0,0524$
VPLL-ZP41	$L = 0,0523 \times D - 0,0757$	$L = 0,0640 \times D - 0,1052$
VPLL-ZM102	$L = 0,0696 \times D - 0,1755$	$L = 0,1022 \times D - 0,1635$
VPLL-ZM101	$L = 0,0937 \times D - 0,2145$	$L = 0,1365 \times D - 0,2063$
VPLL-4008	$L = 0,0225 \times D - 0,0777$	–
VPLL-Z4015	$L = 0,0416 \times D - 0,1100$	$L = 0,0544 \times D - 0,1029$
VPLL-Z4019	$L = 0,0539 \times D - 0,1260$	$L = 0,0684 \times D - 0,1200$
VPLL-Z4025	$L = 0,0677 \times D - 0,1610$	$L = 0,1237 \times D - 0,1510$
VPLL-Z4045	$L = 0,1238 \times D - 0,2159$	$L = 0,2126 \times D - 0,2269$

Прочее

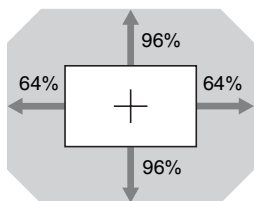
Диапазон сдвига объектива (VPL-FX500L)

■ VPLL-ZM32, VPLL-ZM42, VPLL-ZM102



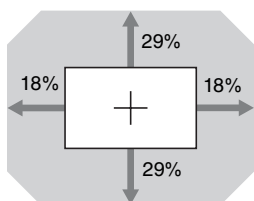
$$VS + = VS - = 50 - 1,563 \times (HS + \text{ или } HS -) [\%]$$
$$HS + = HS - = 32 - 0,640 \times (VS + \text{ или } VS -) [\%]$$

■ VPLL-ZP41, VPLL-ZM101, VPLL-Z4019, VPLL-Z4025, VPLL-Z4045



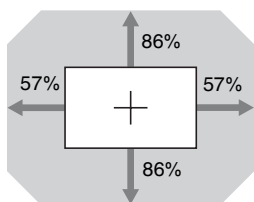
$$VS + = VS - = 96 - 1,500 \times (HS + \text{ или } HS -) [\%]$$
$$HS + = HS - = 64 - 0,667 \times (VS + \text{ или } VS -) [\%]$$

■ VPLL-4008



$$VS + = VS - = 29 - 1,611 \times (HS + \text{ или } HS -) [\%]$$
$$HS + = HS - = 18 - 0,621 \times (VS + \text{ или } VS -) [\%]$$

■ VPLL-Z4015

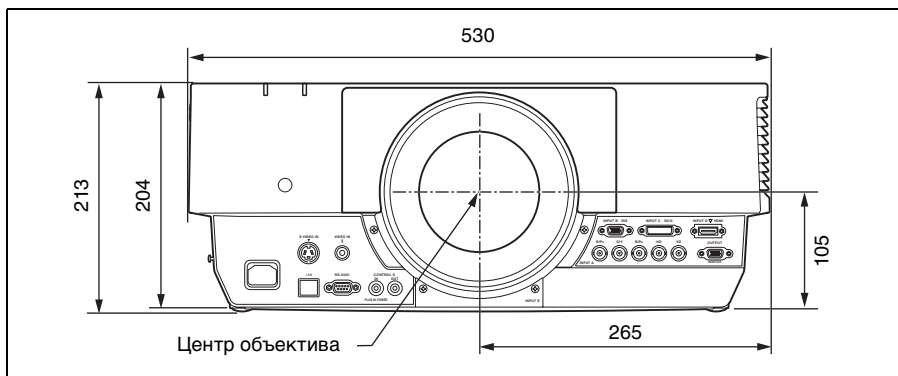


$$VS + = VS - = 86 - 1,509 \times (HS + \text{ или } HS -) [\%]$$
$$HS + = HS - = 57 - 0,663 \times (VS + \text{ или } VS -) [\%]$$

Размеры

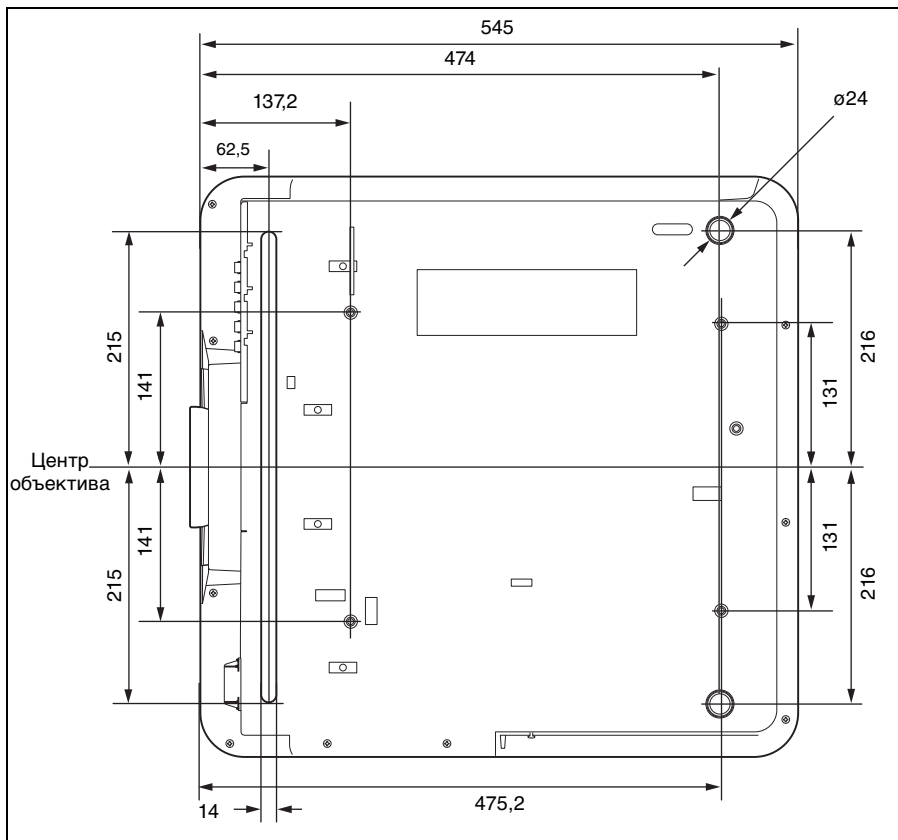
Вид спереди

Ед. изм.: мм



Вид снизу

Ед. изм.: мм



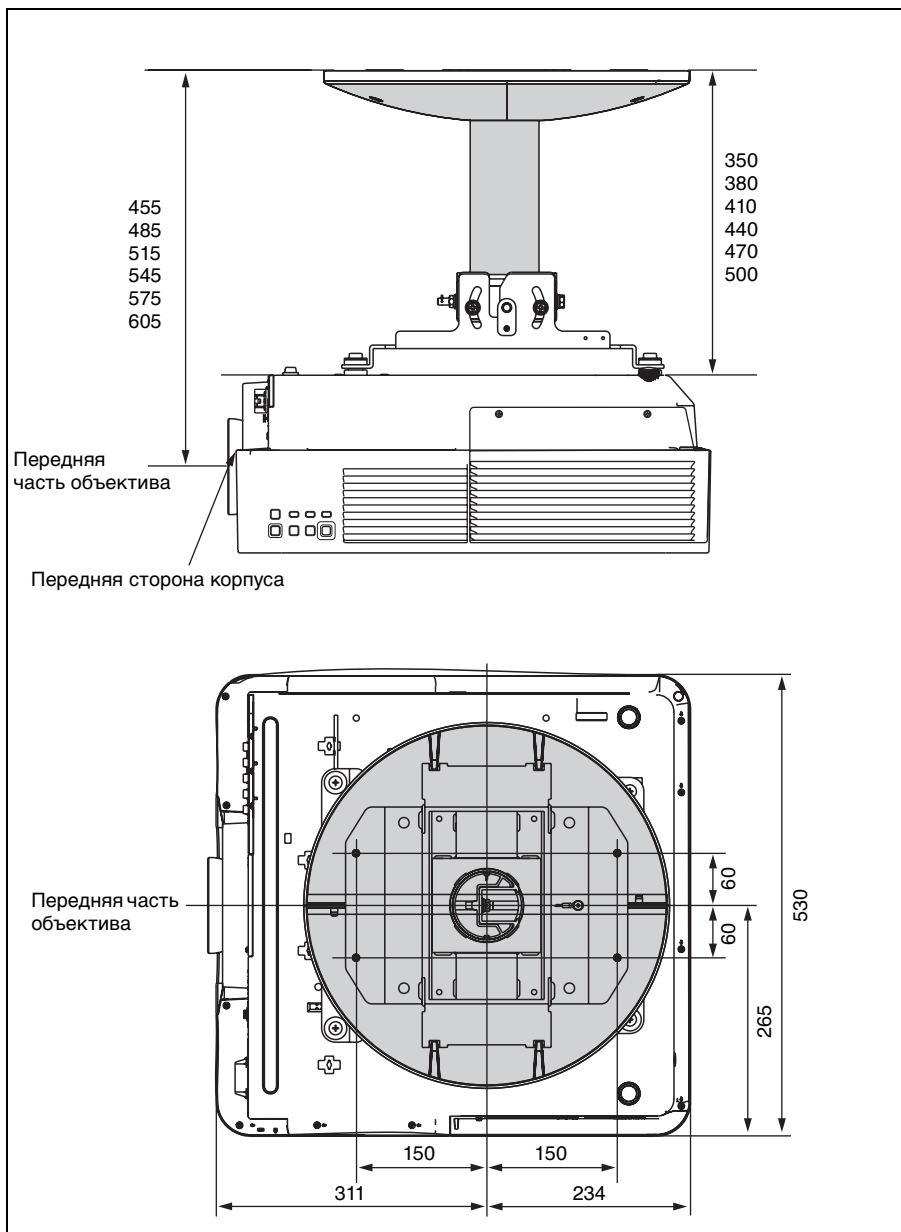
Прочее

При использовании опоры подвески проектора PSS-630

Осторожно

Самостоятельная установка проектора на потоке или его перемещение запрещается. Обязательно обратитесь к квалифицированному персоналу Sony (услуга платная).

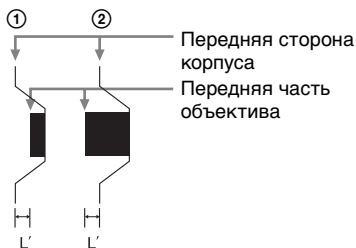
Ед. изм.: мм



Расстояние L' между передней частью объектива (центр) и передней частью корпуса

Ед. изм.: мм

Объектив	L'	Тип
VPLL-FM22	30,9	①
VPLL-ZM32	42,5	①
VPLL-ZM42	40,1	①
VPLL-ZP41	9,1	②
VPLL-ZM102	3,0	①
VPLL-ZM101	41,3	②
VPLL-4008	57,8	②
VPLL-Z4015	47,8	②
VPLL-Z4019	26,7	②
VPLL-Z4025	55,4	②
VPLL-Z4045	53,0	②



О товарных знаках

- Adobe Acrobat является товарным знаком корпорации Adobe Systems Incorporated.
- Kensington является зарегистрированным товарным знаком компании Kensington Technology Group.
- Internet Explorer является товарным знаком корпорации Microsoft Corporation в США и/или других странах.
- PLink является зарегистрированным товарным знаком ассоциации Japan Business Machine and Information System Industries Association.
- AMX является товарным знаком корпорации AMX Corporation.
- HDMI, логотип HDMI и High-Definition Multimedia Interface являются товарными знаками или зарегистрированными товарными знаками HDMI Licensing LLC в США и других странах.
- Все другие товарные знаки и зарегистрированные товарные знаки являются товарными знаками или зарегистрированными товарными знаками соответствующих владельцев. В данном руководстве символы TM и [®] не указываются.

Алфавитный указатель

А

AC IN	5
APA	7, 23
APA выс.четк.	28

Е

ECO MODE (режим энергосбережения)	8
---	---

Ф

fH	34
fV	34

И

IP-адрес	31
----------------	----

Б

Блокировка изображения	8
Блок-ка кнопок	29

В

Вентиляционные отверстия	3
Верт.трап.иск	6, 32
Включение питания	6, 15
Вторичный DNS	31
Вход	4
Входной разъем CONTROL S	4
Выб.сиг.вх. А	31
Выбор входного сигнала	6
Выключение питания	6, 17
Вырав.панели	33
Выход	4
Выходной разъем CONTROL S	5, 9

Г

Гамма-режим	22
Гнездо дополнительного адаптера	3, 4, 53
Громкость	8

Д

Датчики пульта дистанционного управления	3
двойное изображение	7

Диапазон сдвига объектива	65, 68
---------------------------------	--------

З

Замена картриджей воздушного фильтра	46
Замена лампы	44
Заставка вкл-я	28
Защит. блок.	29
Защита от краж	3

И

Изобр. вне экр.	23
ИК-приемник	29
Индикатор LAMP/COVER	3, 40
Индикатор ON/STANDBY	3, 39
Использование меню	19

К

Комбинации входных сигналов (только VPL-FH500L)	62
Контраст	21
Крышка воздушного фильтра	3, 46
Крышка лампы	3

Л

Ламп. таймер.	34
Легреж.лмп.	28

М

Маска подсети	31
Меню Изображ.	21
Меню Информация	34
Меню Монтаж	32
Меню Операция	29
Меню Подключение/Питание	31
Меню Функция	28
Меню Экран	23

Н

Название модели	34
Назначение выводов	59

О

Основное устройство	3
Отключение аудио	8
Отображение CC	28
Оттенок	21

П	
Панель разъемов	3
Панель управления	6
Первичный DNS	31
Проверка изобра.	32
Передняя панель	3
Переключатель ID MODE	9
Панель для защиты от краж	3
Поддерживаемый входной сигнал	60
Подключение видеоустройства	12
Подключение внешнего монитора и звуковой аппаратуры	14
Подключение компьютера	10
Поиск и устранение неисправностей	42
Полож. меню	29
Проецирование изображения	15
Прям.вкл.пит	31
Пульт дистанционного управления	6
Р	
Размеры	69
Разъем LAN	4, 35
Разъем RS-232C	4
Расположение и назначение элементов управления	3
Расстояние проецирования	64, 66
Расстояние проецирования и диапазон сдвига объектива	63
Рег. ур. черн.	21
Рег. объектива	30
Регул. сигн	23
Регулятор	3, 17
Реж. затух.	28
Режим ID	29
Режим выс.пол	32
Режим изображ.	21
Режим лампы	28
Режим ожидания	31
Режим фильма	21
Резкость	21
С	
Сброс	21
Сдвиг	6, 16, 24
Серийный №	34
Система цветности	31, 54
Согласов. цветов	33

Состояния	29
Список сообщений	41
Стоп-кадр	8

Т	
Технические характеристики	54

У	
Увеличение	6, 16
Установка дополнительного адаптера	53
Установка и снятие объектива проектора	48
Установка сети	31
Уст-ка IP-адреса	31

Ф	
Фаза	23
Фокусировка	6, 16
Фон	28
Формат экрана	32
Форматное соотношение	6, 23, 25
Формула расчета расстояния проецирования	65, 67

Ц	
Цвет. темп.	21
Цветность	21
Цифровое увеличение	7

Ш	
Шаблон	7, 17
Шаг	24
Шлюз по умолч.	31

Э	
Эксп.устан.	21
Энергосбереж.	31

Я	
Язык	29
Яркость	21



