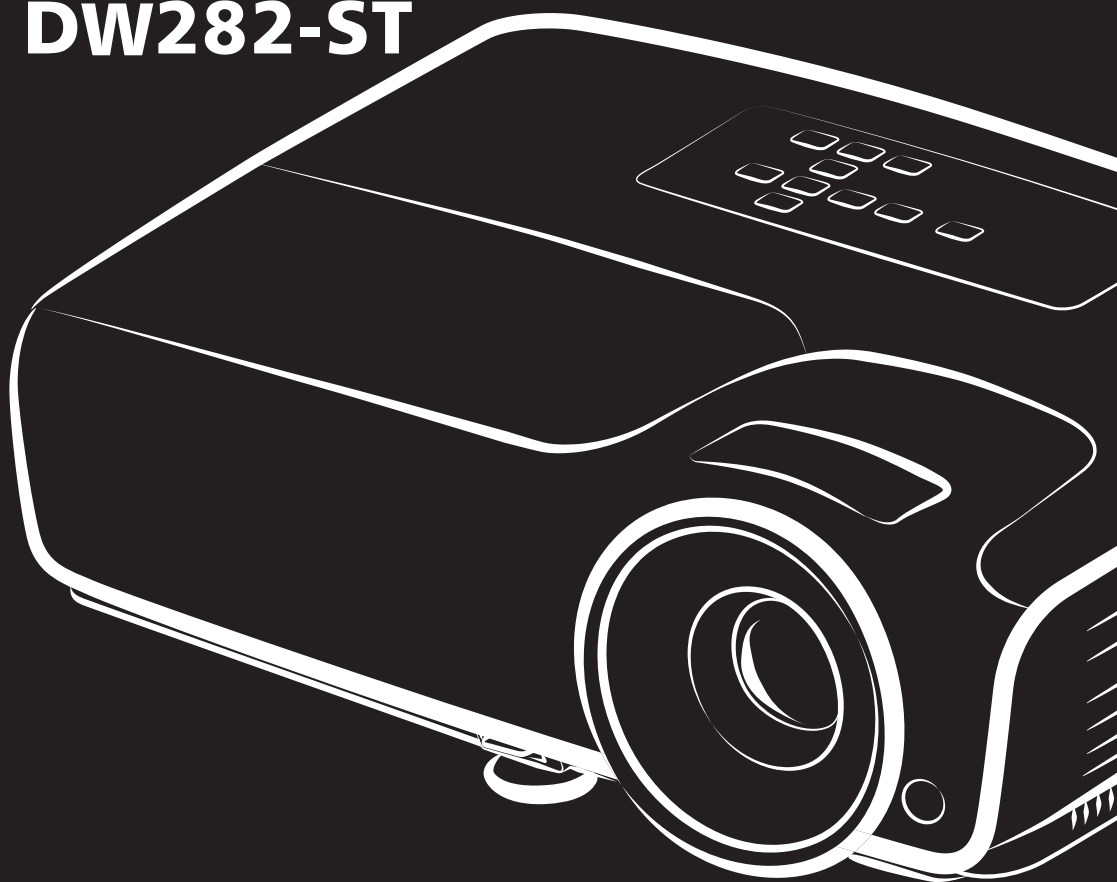


vivitek[®]
Vivid Color, Vivid Life

Руководство пользователя

Серия
DS262
DX263
DW265
DH268
DX281-ST
DW282-ST



DLP[®]
TEXAS INSTRUMENTS

Уведомление FCC

Данное оборудование было проверено и признано соответствующим ограничениям на цифровые устройства класса В в соответствии с Правилами FCC, часть 15. Эти требования установлены с целью обеспечения помехоустойчивости и предотвращения возникновения помех при установке в домашних условиях. Данное оборудование генерирует, использует и может распространять радиочастотное излучение и при нарушении инструкции по установке или эксплуатации может вызывать помехи для радиосвязи. Однако даже при соблюдении инструкций по установке нет гарантии того, что в каком-то конкретном случае не возникнут помехи. Если данное устройство вызывает помехи при приеме радио- и телевизионных сигналов, что можно проверить, выключив и включив устройство, пользователю рекомендуется попытаться устранить помехи с помощью приведенных ниже мер:

- Переориентируйте или переместите принимающую антенну;
- Увеличьте расстояние между устройством и приемником;
- Подключите оборудования к розетке, отличной от той, к которой подключен приемник;
- Обратитесь за помощью к поставщику или к специалистам в области радио и телевидения.

Это устройство соответствует части 15 правил Федеральной комиссии по связи FCC. Работа устройства сопряжена с двумя условиями.

1. Это устройство не должно создавать помехи, а также
2. это устройство должно принимать любые помехи без нежелательных последствий.

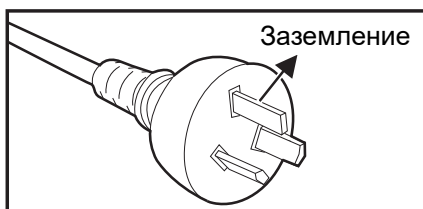
Инструкции по технике безопасности

Перед использованием проектора прочтите эти инструкции и сохраните их для справки.

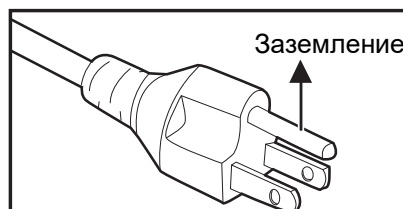
1. Прочтите инструкции
Перед использованием устройства прочтите все указания по технике безопасности и эксплуатации.
2. Примечания и предупреждения
Обращайте внимание на все примечания и предупреждения в инструкциях.
3. Чистка
Отключайте проектор от розетки перед чисткой. Для чистки корпуса проектора используйте влажную ткань. Не используйте жидкие и аэрозольные очистители.
4. Дополнительные принадлежности
Не устанавливайте устройство на неустойчивые тележки, стойки, штативы, держатели или столы. Устройство может упасть, что приведет к его повреждению.
Храните пластиковые упаковочные материалы (от проектора и принадлежностей) в местах, недоступных для детей. Это особенно касается маленьких детей.
5. Вентиляция
В корпусе проектора имеются входные и выходные вентиляционные отверстия.
Не загромождайте эти отверстия и не размещайте ничего рядом с ними, иначе проектор может перегреться, что приведет к снижению качества изображения и к повреждению проектора.
6. Источники электропитания
Убедитесь, что рабочее напряжение устройства совпадает с напряжением в местной электросети.
7. Ремонт
Не пытайтесь ремонтировать проектор самостоятельно. Любое техническое обслуживание должны проводить квалифицированные специалисты сервисного центра.
8. Запасные части
Если требуются запасные части, убедитесь, что они одобрены изготовителем. Использование запасных частей, не рекомендованных изготовителем, может привести к возникновению пожара, поражению электрическим током и другим нежелательным последствиям.
9. Конденсация влаги
Запрещается включать проектор сразу после его перемещения из холодного места в теплое. При воздействии на проектор такой смены температуры возможна конденсация влаги на объективе и чувствительных внутренних компонентах. При резком изменении температуры не включайте устройство в течение 2 часов, чтобы предотвратить его повреждение.

Примечания относительно кабеля питания

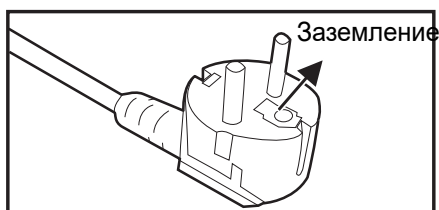
Кабель питания должен соответствовать требованиям стран, в которых используется проектор. Сверьте применяемую вилку кабеля питания с приведенными ниже рисунками и убедитесь, что используется правильный кабель питания. Если кабель питания, поставляемый вместе с проектором, не совпадает с розеткой электросети, обратитесь по месту приобретения проектора. Данный проектор оснащен вилкой питания с контактом заземления. Убедитесь, что розетка также имеет контакт заземления. Вилка с контактами заземления предназначена для обеспечения безопасности. Настоятельно рекомендуется использовать в качестве источника видеосигнала устройство с заземлением, чтобы избежать помех из-за колебаний напряжения.



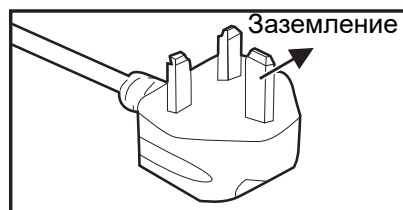
Для Австралии и регионов
материкового Китая



Для США и Канады



стран континентальной
Европы



Для Великобритании

Содержание

Введение	1
Характеристики проектора	1
Общий вид проектора	2
Использование устройства	4
Панель управления	4
Порты подключения	5
Пульт дистанционного управления	6
Установка батарей	9
Использование пульта дистанционного управления	10
Подключение	11
Подключение компьютера или монитора	12
Подключение видеоисточников	13
Использование	14
Включение и выключение проектора	14
Регулировка высоты проектора	15
Регулировка фокусировки и увеличения проектора	15
Регулировка размера изображения проекции	16
Защита проектора	19
Установка таймера презентации	20
Использование меню	21
Обслуживание	30
Чистка объектива	30
Чистка корпуса проектора	30
Замена лампы	31
Технические характеристики	33
Размеры	34
Приложение	35
Показания светодиодных индикаторов	35
Режимы совместимости	36
Устранение неполадок	39
Протокол RS-232	40

Введение

Характеристики проектора

Проектор оснащен высокопроизводительной оптической проекционной системой, он прост в использовании, удобен и надежен.

Основные характеристики проектора:

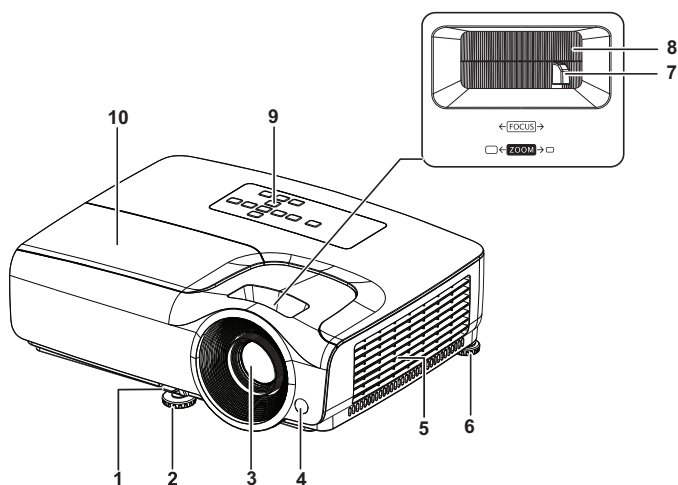
- Технология DLP®
- DS262: разрешение SVGA (800 x 600 пикселей)
- DX263/DX281-ST: разрешение XGA (1024 x 768 пикселей)
- DW265/DW282-ST: разрешение WXGA (1280 x 800 пикселей)
- DH268: разрешение 1080P (1024 x 768 пикселей)
- Совместимость с компьютерами Macintosh®
- Поддержка стандартов NTSC, PAL, SECAM и HDTV
- 15-контактный аналоговый видеовход D-Sub
- Простое в использовании экранное меню на нескольких языках
- Усовершенствованное электронное исправление «эффекта трапеции»
- Последовательный порт RS-232
- Потребляемая мощность в режиме ожидания менее 0,5Вт.
- Динамический эко-таймер запускает режим динамического энергосбережения
- Функции быстрого охлаждения, автоотключения, автовключения
- Функция «Немедленный перезапуск» позволяет сразу перезапускать проектор в течение 90 секунд после его выключения.
- Поддержка функции 3D.

Примечание

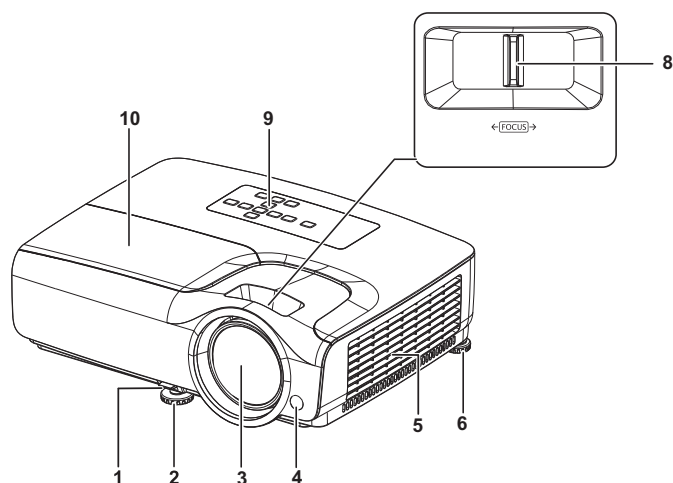
- *Информация в настоящем руководстве может изменяться без уведомления.*
- *Воспроизведение, передача и копирование содержимого этого документа, полностью или частично, запрещается без письменного разрешения.*
- *Видимая яркость проецируемого изображения будет варьироваться в зависимости от условий освещения, выбранных настроек контрастности/ яркости входящего сигнала и расстояния проецирования.*
- *Яркость лампы будет снижаться с течением времени и может варьироваться в зависимости от спецификаций производителя лампы. Это нормально и ожидаемо.*

Общий вид проектора

Вид спереди



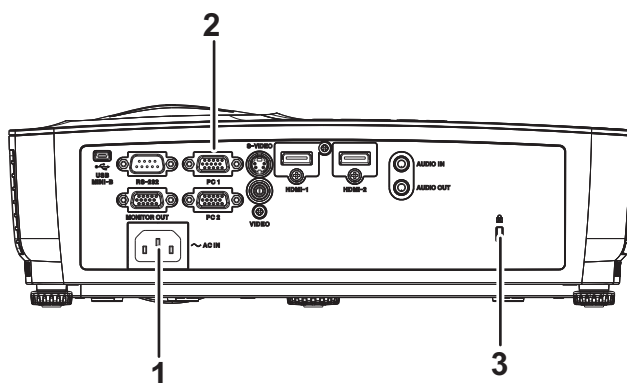
DS262/DX263/DW265/DH268



DX281-ST/DW282-ST

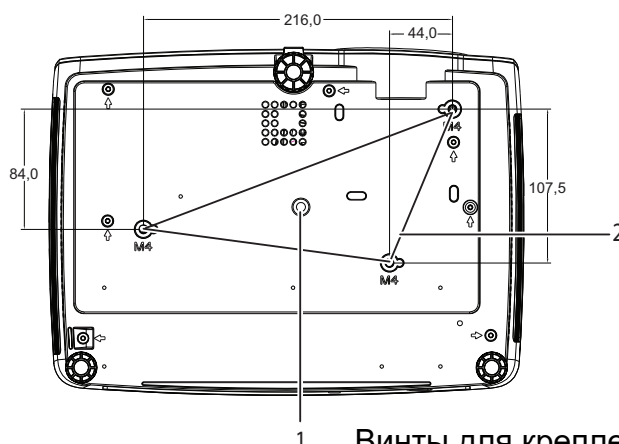
- | | |
|-----------------------------|---|
| 1. Регулировочный фиксатор | 2. Передняя регулировочная ножка |
| 3. Объектив | 4. Передний ИК-датчик дистанционного управления |
| 5. Вентиляционные отверстия | 6. Задняя регулировочная ножка |
| 7. Кольцо масштабирования | 8. Кольцо фокусировки |
| 9. Панель управления | 10. Крышка лампы |

Вид сзади



1. Разъем питания
2. Порты подключения
3. Гнездо замка Kensington для защиты от кражи

Вид снизу



Винты для крепления на потолке:
M4 x 8 (макс. = 8 мм)
Единица измерения: мм

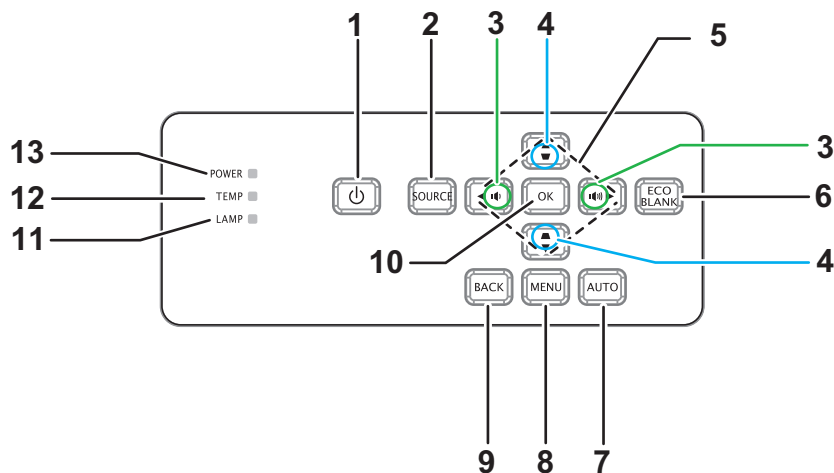
1. Штативное гнездо
2. Отверстия для крепления на потолке

Примечание

- **Проектор можно устанавливать на потолок при помощи кронштейна. Потолочный кронштейн не входит в комплект поставки.**
- **За сведениями об установке потолочного кронштейна обращайтесь к продавцу.**
- **При установке устройства, снабдите стационарную проводку легкодоступным устройством отключения или подключите вилку шнура питания к легкодоступной розетке недалеко от устройства. Если при работе устройства произойдет сбой, используйте устройство отключения для отключения питания, либо выдерните вилку из розетки.**

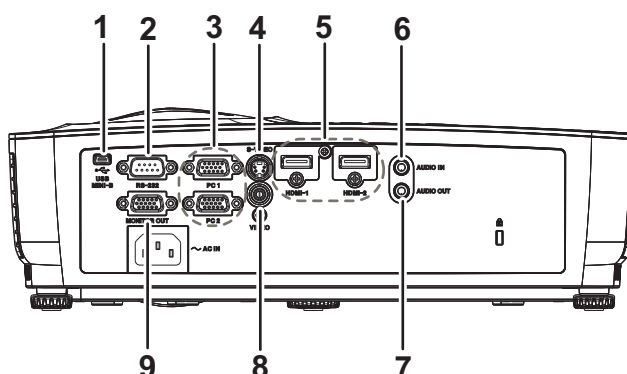
Использование устройства

Панель управления



- 1. ПИТАНИЕ**
Включение и выключение питания проектора
- 2. Источник**
Отображение панели выбора источника
- 3. Громкость**
Регулировка громкости
- 4. Трапецеидальность**
Корректировка эффекта трапецеидального искажения изображения (более широкий верх/низ)
- 5. Кнопки вверх / вниз / влево / вправо**
Навигация и изменение параметров в экранном меню
- 6. ECO BLANK (Экон. - пустой экран)**
Очистка экрана
- 7. Авто**
Фаза автонастройки, горизонтального размера, положения
- 8. Меню**
Открытие экранного меню
- 9. Назад**
Возврат к предыдущему экранному меню.
- 10. OK**
Изменение параметров в экранном меню
- 11. LAMP (индикатор лампы)**
См. «Показания светодиодных индикаторов».
- 12. TEMP (индикатор температуры)**
См. «Показания светодиодных индикаторов».
- 13. ПИТАНИЕ (светодиодный индикатор питания)**
См. «Показания светодиодных индикаторов».

Порты подключения



1. USB MINI-B

Этот разъем служит для обновления микропрограммы устройства.

2. RS-232

При управлении проектором с компьютера подключите этот разъем к последовательному порту компьютера RS-232C.

3. PC 1 / PC 2

Этот разъем служит для подключения кабеля источника сигнала (аналоговый RGB или компонентный).

4. S-VIDEO

Этот разъем служит для подключения видеокабеля S-Video.

5. HDMI-1 / HDMI-2

Этот разъем служит для подключения выхода HDMI видеоборудования или компьютера.

6. AUDIO IN (Аудиовход)

Этот разъем служит для подключения видеоборудования или компьютера.

7. AUDIO OUT (Аудиовыход)

Этот разъем служит для подключения динамиков.

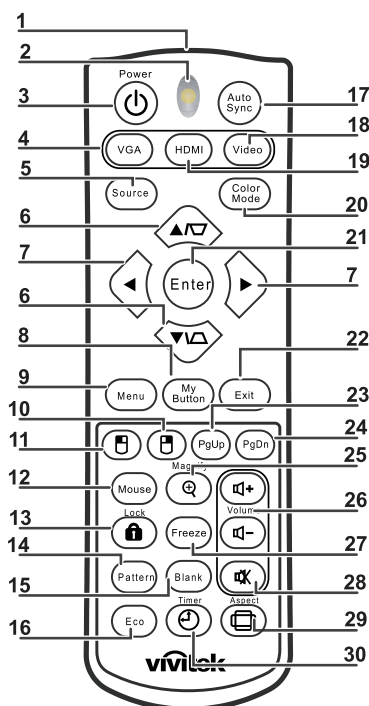
8. VIDEO (Видео)

Этот разъем служит для подключения композитного видеокабеля.

9. MONITOR OUT (Выход на монитор)

Этот разъем служит для подключения компьютерного монитора.

Пульт дистанционного управления



- 1. ИК-передатчик**
Передача сигнала проектору
- 2. Индикатор состояния**
Индикация при использовании пульта ДУ
- 3. Питание**
Включение и выключение питания проектора
- 4. VGA**
Отображение сигнала с входа КОМПЬЮТЕР
- 5. Источник**
Отображение панели выбора источника
- 6. ▽/▲ Трапецеидальность**
Корректировка эффекта трапецеидального искажения изображения (более широкий верх/низ)
 - ▼▲ Вверх/Вниз**
Навигация и изменение параметров в экранном меню
- 7. ◀▶ Влево/Вправо**
Навигация и изменение параметров в экранном меню
- 8. Моя кнопка**
Нет функций
- 9. Меню**
Открытие экранного меню
- 10. ▣ Правая кнопка мыши**
Нет функций
- 11. ▣ Левая кнопка мыши**
Нет функций

- 12. Mouse**
Нет функций
- 13. Lock**
Нет функций
- 14. Шаблон**
Нет функций
- 15. Пустой экран**
Очистка экрана
- 16. Экономичный режим**
Отображение панели выбора режима лампы (Обычный/Экономичный/
Динамический эко-таймер)
- 17. Auto Sync**
Фаза автонастройки, горизонтального размера, положения
- 18. Видео**
Отображение видеосигнала с входа VIDEO.
- 19. HDMI**
Отображение сигнала с входа HDMI.
- 20. Цветовой режим**
Выбор режима отображения
- 21. Ввод**
Изменение параметров в экранном меню
- 22. Exit**
Выход и сохранение параметров меню
- 23. Предыдущая страница**
Переход на страницу вверх при подключении через USB к ПК
- 24. Следующая страница**
Переход на страницу вниз при подключении через USB к ПК
- 25. Увеличение**
Увеличение размера проецируемого изображения
- 26. Громкость**
Регулировка громкости
- 27. Стоп-кадр**
Фиксация/отмена фиксации изображения экрана
- 28. Отключение звука**
Отключение встроенного динамика.
- 29. Соотношение сторон**
Выбор формата изображения
- 30. Timer**
Включение экранного меню Р-таймера

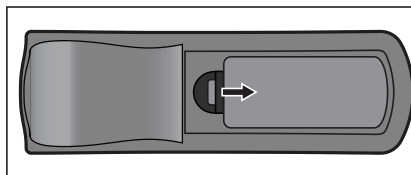
Использование дистанционного управления для мыши

Возможность дистанционного управления при работе с компьютером дает большую свободу при проведении презентаций.

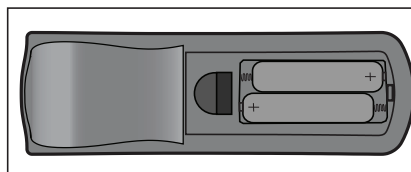
1. Подсоедините проектор к ПК или ноутбуку кабелем USB перед использованием пульта дистанционного управления вместо компьютерной мыши. Для получения дополнительной информации см. [«Подключение компьютера или монитора»](#) на стр. 12.
2. Задайте в качестве источника входного сигнала **КОМПЬЮТЕР**.
3. Для работы с программами отображения изображений (на подключенном ПК), которые реагируют на команду перехода на предыдущую или следующую страницу (например, Microsoft PowerPoint), нажмите **Предыдущая страница/Следующая страница**.
4. Если функция дистанционного перелистывания не работает, проверьте правильность USB-подключения и обновление драйвера мыши на компьютере до последней версии.

Установка батарей

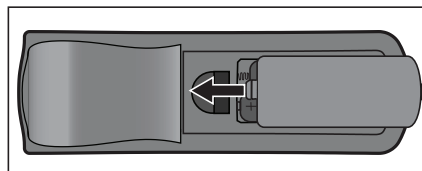
1. Откройте крышку батарей в направлении, показанном на рисунке.



2. Установите батареи в соответствии со схемой, изображенной внутри отсека.



3. Закройте крышку отсека в указанном направлении.



Внимание

- При установке батареи недопустимого типа возможен взрыв.
- Утилизируйте использованные батареи согласно инструкции.
- При вставке батареи соблюдайте полярность.

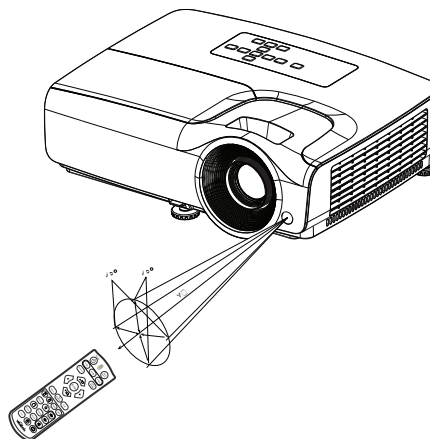
Примечание

- Храните батареи в месте, недоступном для детей. Случайное проглатывание батарей может стать причиной смертельного исхода.
- Извлеките батареи, если пульт ДУ не будет использоваться в течение длительного времени.
- Не выбрасывайте использованные батареи вместе с бытовыми отходами. Утилизируйте использованные батареи согласно местным нормам и требованиям.
- При неправильной установке батарей возможен взрыв. Заменяйте все батареи на новые.
- Храните батареи в темном, прохладном и сухом месте, вдали от огня и воды.
- Если на батарее видны признаки протекания, вытрите потеки и замените батареи на новые.
- При попадании потеков на кожу или на одежду немедленно промойте водой.

Использование пульта дистанционного управления

Направьте пульт дистанционного управления (ПДУ) на ИК-датчик и нажмите нужную кнопку.

- Управление проектором со стороны передней панели



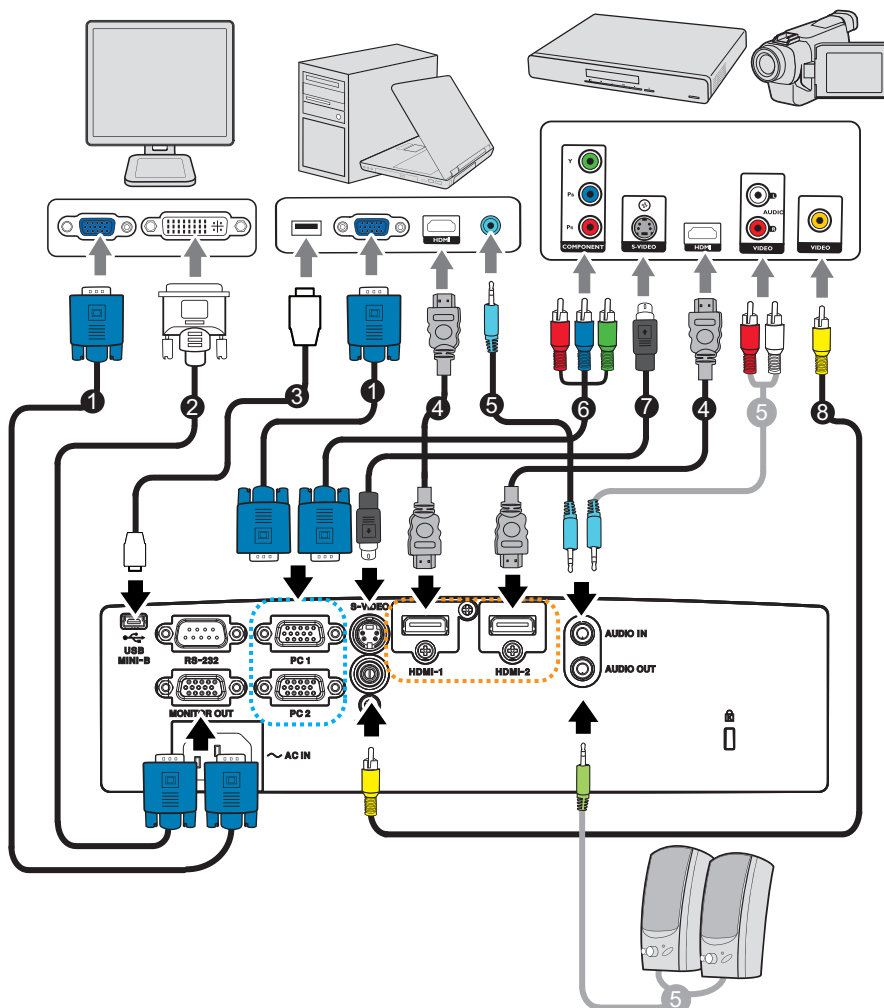
Примечание

- *Не направляйте лазер в глаза людям (особенно маленьким детям). Это может стать причиной повреждения глаз.*
- *ПДУ может не работать, если на ИК-датчик попадает солнечный свет или сильный искусственный свет, например от ламп дневного света.*
- *Используйте пульт ДУ в области прямой видимости ИК-датчика.*
- *Не роняйте пульт ДУ и не трясите его.*
- *Следите за тем, чтобы пульт ДУ не попадал в места с высокой температурой и влажностью.*
- *Не проливайте воду на пульт ДУ и не кладите на него мокрые предметы.*
- *Не разбирайте пульт ДУ.*

Подключение

При подключении источника сигнала к проектору убедитесь в следующем.

1. Выключите все оборудование перед выполнением любых подключений.
2. Используйте надлежащие кабели для каждого источника.
3. Убедитесь, что кабели подключены надежно.



- | | |
|---------------------------------|---|
| 1. Кабель VGA (D-Sub - D-Sub) | 2. Переходный кабель VGA – DVI-A |
| 3. Кабель USB (типа mini-B – A) | 4. Кабель HDMI |
| 5. Аудиокабель | 6. Переходный кабель VGA (D-Sub) – HDTV (RCA) |
| 7. Кабель S-Video | 8. Композитный видеокابل |

Важно!

- На указанных выше подключениях некоторые кабели могут не входить в комплект поставки проектора. Эти кабели можно приобрести в магазинах электронного оборудования.
- Указанное подключение представлено лишь для справки. Разъемы подключения с задней стороны проектора могут различаться в зависимости от модели проектора.

Подключение компьютера или монитора

Подключение компьютера

Проектор можно подключать как к компьютерам типа IBM®, так и к Macintosh®. Необходимо использовать переходник Mac при подключении устаревших версий компьютеров Macintosh.

Для подключения проектора к портативному компьютеру или ПК выполните следующие действия.

- Использование кабеля VGA
 1. Возьмите кабель VGA и подключите один конец к выходному разъему D-Sub компьютера.
 2. Другой конец кабеля VGA подключите к разъему входного сигнала **PC 1/PC 2** на проекторе.
- Использование кабеля HDMI
 1. Возьмите кабель HDMI и подключите один его конец к разъему **HDMI-1/HDMI-2** на компьютере.
 2. Другой разъем кабеля подключите к разъему HDMI на проекторе.

Важно!

- *На многих портативных компьютерах внешние видеопорты не включаются при подключении к проектору. Обычно при нажатии комбинации клавиш FN + F3 или CRT/LCD включается/выключается внешний дисплей. Найдите функциональную клавишу с пометкой CRT/LCD или функциональную клавишу с символом монитора на портативном компьютере. Одновременно нажмите FN и отмеченную функциональную клавишу. Для получения информации о комбинации клавиш портативного компьютера см. документацию портативного компьютера.*

Подключение монитора

При необходимости просмотра презентации крупным планом на мониторе или экране можно подключить разъем выходного сигнала **MONITOR OUT** на проекторе к внешнему монитору с помощью кабеля VGA, следуя инструкциям.

Для подключения проектора к монитору выполните следующие действия.

1. Подключите проектор к компьютеру, как описано в [«Подключение компьютера» на стр. 12](#).
2. Возьмите надлежащий кабель VGA (прилагается только один) и подключите один конец кабеля к входному разъему D-Sub монитора. Если монитор оснащен входным разъемом DVI, возьмите кабель VGA - DVI-A и подключите конец кабеля DVI к входному разъему DVI монитора.
3. Подключите другой конец кабеля к разъему **MONITOR OUT** на проекторе.

Важно!

- *Выходной сигнал на разъем MONITOR OUT подается, только когда входной сигнал поступает на вход PC. Когда проектор включен, на выход MONITOR OUT поступает входной сигнал с входа PC.*

Подключение видеоисточников

- Использование кабеля HDMI
 1. Возьмите кабель HDMI и подключите один его конец к разъему **HDMI-1/HDMI-2** на компьютере.
 2. Другой разъем кабеля подключите к разъему HDMI на проекторе.
- Использование переходного кабеля VGA (D-Sub) – HDTV (RCA)
 1. Возьмите кабель VGA (D-Sub) – HDTV (RCA) и подключите конец кабеля с тремя разъемами типа RCA к выходным разъемам компонентного видеосигнала на источнике видеосигнала. Совместите цвета штекеров с цветами разъемов; зеленый к зеленому, синий к синему, красный к красному.
 2. Другой разъем кабеля (типа D-Sub) подключите к входному гнезду **PC 1/PC 2** на проекторе.
- Подключение источника S-Video или композитного видеосигнала
 1. Возьмите кабель S-Video или композитного видеосигнала и подключите один конец к выходному разъему источника сигнала S-Video или композитного видеосигнала.
 2. Подключите другой конец кабеля S-Video или композитного видеосигнала к разъему **S-VIDEO** или **VIDEO** на проекторе.


Важно!

- *Если выбранное видеоизображение не отображается после включения проектора и выбора надлежащего видеоисточника, убедитесь, что видеоисточник включен и работает надлежащим образом. Кроме того, убедитесь, что кабели подключены надлежащим образом.*

Использование

Включение и выключение проектора

Включение проектора:





1. Подключите кабель питания и сигнальные кабели.
2. Нажмите  , чтобы включить проектор.
Прогрев проектора займет около минуты.
3. Включите источник сигнала (компьютер, DVD-проигрыватель и т.п.). Если включена настройка «Авто» для источника входящего сигнала, проектор будет автоматически обнаруживать этот источник.
 - Если проектор не обнаруживает входной сигнал, продолжает отображаться сообщение Нет сигнала.



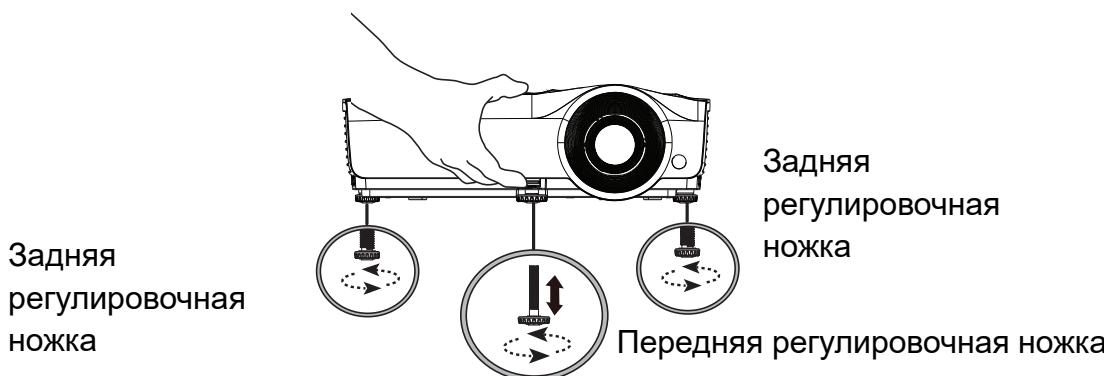
Предупреждение

- *Не смотрите в объектив при включенной лампе. Это может привести к травмам глаз.*
- *В точке фокуса образуется высокая температура. Не размещайте рядом с ней никаких предметов во избежание возгорания.*

Выключение проектора:

1. Нажмите  , чтобы выключить лампу проектора. На экране отобразится сообщение «Для выключения нажмите  ».
2. Нажмите снова  для подтверждения.
 - Если нужно снова включить проектор, подождите, пока завершится цикл охлаждения и проектор перейдет в режим ожидания. В режиме ожидания просто нажмите  , чтобы перезапустить проектор.
3. Выньте вилку кабеля питания из розетки.
4. Не включайте проектор сразу после выключения.

Регулировка высоты проектора



Проектор оснащен 1 передней регулировочной ножкой и 2 задними регулировочными ножками.

Эти регуляторы служат для изменения высоты изображения и угла проецирования.

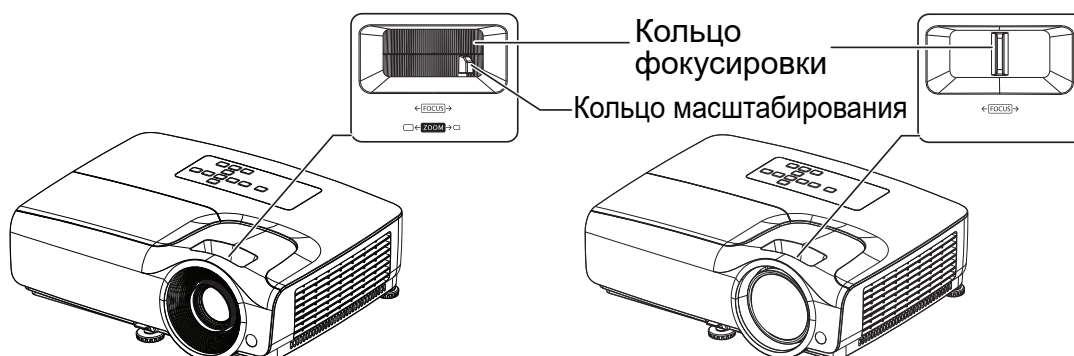
1. Потяните за регулировочный фиксатор и поднимите переднюю часть проектора. Расположив изображение в требуемом месте, отпустите регулировочный фиксатор, чтобы заблокировать ножку на месте. Для регулировки положения изображения по вертикали также можно вращать переднюю регулировочную ножку.
2. Чтобы точно настроить горизонтальный угол, используйте заднюю регулировочную ножку.

Чтобы втянуть ножку, поверните ее в обратном направлении.

Примечание

- Чтобы не повредить проектор, убедитесь, что регулируемые ножки полностью убраны, прежде чем поместить проектор в чехол.

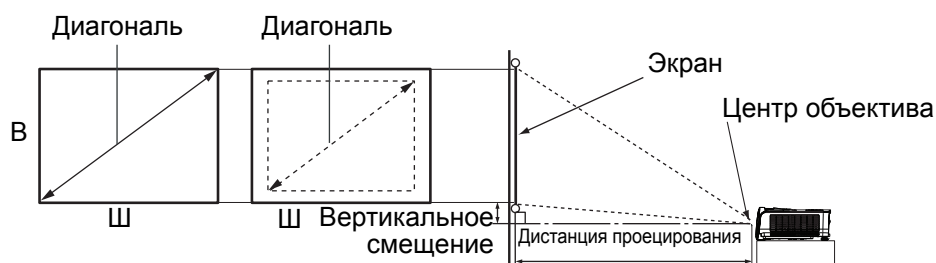
Регулировка фокусировки и увеличения проектора



1. Для фокусировки изображения поворачивайте кольцо фокусировки. Рекомендуется настраивать фокусировку по неподвижному изображению.
2. Для регулировки размера изображения передвигайте кольцо увеличения.

Регулировка размера изображения проекции

Для определения проекционного расстояния и размера изображения см. таблицы и схемы, приведенные ниже.



DS262/DX263

Соотношение сторон экрана — 4:3 и формат проецируемого изображения — 4:3.

Размер экрана				Дистанция проецирования			Вертикальное смещение (мм)
Диагональ		Ш (мм)	В (мм)	Мин. расстояние (макс. увел.)	Среднее	Макс. расстояние (мин. увел.)	
дюймы	мм						
35	889	711	533	1380	1515	1650	32
40	1016	813	610	1577	1731	1886	37
50	1270	1016	762	1971	2164	2357	46
60	1524	1219	914	2365	2597	2829	55
80	2032	1626	1219	3154	3463	3771	73
100	2540	2032	1524	3942	4328	4714	91
120	3048	2438	1829	4730	5194	5657	110
150	3810	3048	2286	5913	6492	7071	137
200	5080	4064	3048	7884	8656	9428	183
220	5588	4470	3353	8673	9522	10371	201
250	6350	5080	3810	9855	10820	11786	229
300	7620	6096	4572	11826	12984	14143	274

DW265

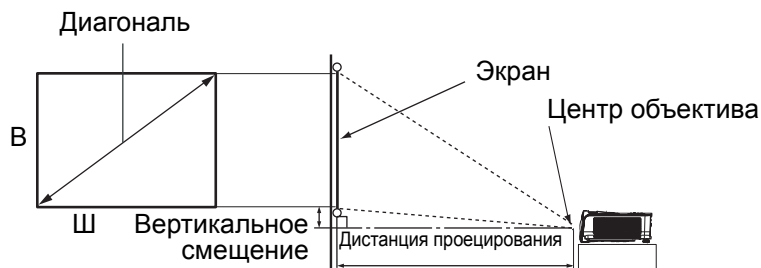
Соотношение сторон экрана — 16:10 и формат проецируемого изображения — 16:10.

Размер экрана				Дистанция проецирования			Вертикальное смещение (мм)
Диагональ		Ш (мм)	В (мм)	Мин. расстояние (макс. увел.)	Среднее	Макс. расстояние (мин. увел.)	
дюймы	мм						
35	889	754	471	1168	1285	1402	19
40	1016	862	538	1335	1469	1603	22
50	1270	1077	673	1669	1836	2003	27
60	1524	1292	808	2003	2203	2404	32
80	2032	1723	1077	2671	2938	3205	43
100	2540	2154	1346	3339	3672	4006	54
120	3048	2585	1615	4006	4407	4808	65
150	3810	3231	2019	5008	5509	6009	81
200	5080	4308	2692	6677	7345	8013	108
220	5588	4739	2962	7345	8079	8814	118
250	6350	5385	3365	8346	9181	10016	135
300	7620	6462	4039	10016	11017	12019	162

DH268

Соотношение сторон экрана — 16:9 и формат проецируемого изображения — 16:9.

Размер экрана				Дистанция проецирования			Вертикальное смещение (мм)
Диагональ		Ш (мм)	В (мм)	Мин. расстояние (макс. увел.)	Среднее	Макс. расстояние (мин. увел.)	
дюймы	мм						
35	889	775	436	1037	1149	1262	31
40	1016	886	498	1192	1321	1450	35
50	1270	1107	623	1502	1664	1826	44
60	1524	1328	747	1813	2008	2202	52
80	2032	1771	996	2435	2695	2955	70
100	2540	2214	1245	3057	3382	3708	87
120	3048	2657	1494	3678	4069	4460	105
150	3810	3321	1868	4610	5100	5589	131
200	5080	4428	2491	6164	6817	7471	174
220	5588	4870	2740	6785	7504	8223	192
250	6350	5535	3113	7718	8535	9352	218
300	7620	6641	3736	9271	10253	11234	262



DX281-ST

Соотношение сторон экрана — 4:3 и формат проецируемого изображения — 4:3.

Размер экрана				Расстояние от экрана (мм)	Вертикальное смещение (мм)
Диагональ		Ш (мм)	В (мм)		
дюймы	мм				
35	889	711	533	448	32
40	1016	813	610	512	37
50	1270	1016	762	640	46
60	1524	1219	914	768	55
80	2032	1626	1219	1024	73
100	2540	2032	1524	1280	91
120	3048	2438	1829	1536	110
150	3810	3048	2286	1920	137
200	5080	4064	3048	2560	183
220	5588	4470	3353	2816	201
250	6350	5080	3810	3200	229
300	7620	6096	4572	3840	274

DW282-ST

Соотношение сторон экрана — 16:10 и формат проецируемого изображения — 16:10.

Размер экрана				Расстояние от экрана (мм)	Вертикальное смещение (мм)
Диагональ		Ш (мм)	В (мм)		
дюймы	мм				
35	889	754	471	362	18
40	1016	862	538	414	20
50	1270	1077	673	517	25
60	1524	1292	808	620	30
80	2032	1723	1077	827	41
100	2540	2154	1346	1034	51
120	3048	2585	1615	1241	61
150	3810	3231	2019	1551	76
200	5080	4308	2692	2068	102
220	5588	4739	2962	2275	112
250	6350	5385	3365	2585	127
300	7620	6462	4039	3102	152

Примечание

- **Проектор должен работать в горизонтальном положении, иначе возможен его перегрев.**
- **С обеих сторон от проектора должно быть не менее 30 см пустого пространства.**
- **Не используйте проектор в задымленных помещениях. Частицы дыма могут осесть на внутренних компонентах проектора и повредить его.**
- **При нестандартной установке (например, на потолочном кронштейне) обращайтесь за консультацией к продавцу.**

Защита проектора

Настройка и изменение пароля

1. Откройте экранное меню, перейдите в разделы **ПАРАМ. 2 > Настройки безопасности** и нажмите **Enter**.
2. Выделите **Изменить пароль** и нажмите **Enter**.
3. Чтобы установить пароль:
Придумав нужный пароль, с помощью клавиш со стрелками введите пароль из шести цифр.
4. Чтобы изменить пароль:
Сначала вам будет предложено ввести текущий пароль, после чего можно будет задать новый.
5. Подтвердите новый пароль, введя его еще раз.
6. Для выхода из экранного меню нажмите кнопку **Menu/Exit**.

Активация функции пароля

1. Вернитесь в раздел **ПАРАМ. 2 > Настройки безопасности** и нажмите **Enter**.
2. Выделите **Изменить параметры безопасности** и нажмите **Enter**. Вам будет предложено ввести пароль. После задания пароля произойдет возврат в раздел меню **Блокировка при включении**. Выделите **Вкл.**, нажав **◀/▶**.
3. Чтобы отключить защиту паролем, выберите **Выкл.** в меню **Блокировка при включении**.

Установка таймера презентации

Таймер презентации может показывать время презентации на экране для лучшего распределения времени при проведении презентаций. Для использования этой функции выполните следующие действия.

1. Нажмите **Timer** (Таймер) на пульте ДУ, чтобы получить доступ к пункту меню **Presentation Timer** (Таймер презентации), или перейдите в раздел **ПАРАМ. 1 > Таймер презентации** и нажмите **Enter**, чтобы открыть страницу **Таймер презентации**.
2. Выделите **Интервал таймера** и определите интервал, нажав **◀/▶**.
3. Нажмите **▼**, чтобы выделить **Дисплей таймера**, и настройте отображение таймера на экране, нажимая **◀/▶**.

Выбор	Описание
Всегда	Отображение таймера на экране во время презентации.
1 мин/2 мин/3 мин	Отображение таймера на экране в последние 1/2/3 минуты.
Никогда	Скрывает таймер во время презентации.

4. Нажмите **▼**, чтобы выделить **Положение таймера**, и задайте положение таймера, нажимая **◀/▶**.
Слева сверхуСлева снизуСправа сверхуСправа снизу
5. Нажмите **▼**, чтобы выделить **Способ отсчета таймера**, и выберите желаемое направление отсчета таймера, нажимая **◀/▶**.

Выбор	Описание
Вперед	Отчет времени от 0 до заданного.
Назад	Отчет времени от заданного до 0.

6. Нажмите **▼**, чтобы выделить пункт **Звуковое напоминание** и выберите режим с помощью кнопок **◀/▶**.
7. Для активации таймера презентации выделите **Таймер презентации**, выберите **Вкл.** и **Да**.
8. Для отмены таймера выделите **Таймер презентации**, выберите **Выкл.** и **Да**.

Использование меню

Для управления проектором и настройки его параметров предусмотрено экранное меню (OSD) на нескольких языках.

Использование

1. Нажмите **Menu**, чтобы открыть экранное меню.
2. Когда на экране появится меню, с помощью кнопок ◀ и ▶ выберите нужный элемент.
3. Выбрав нужный элемент в главном меню нажмите ▼ для перехода во вложенное меню.
4. Используйте ▲/ ▼ для выбора нужного пункта и настройте параметры с помощью ◀/▶ .
 - Чтобы войти в следующий раздел экранного меню, нажмите **Enter**.
5. Чтобы выйти из меню и сохранить настройки, дважды нажмите **Menu**.
*При первом нажатии кнопки выполняется возврат в главное меню, а при втором нажатии экранное меню закрывается.

Структура меню

☞ **Примечание**

- Вид и содержание экранного меню (On-Screen Display, OSD) зависит от различных источников входного сигнала. Неподдерживаемые функции будут отображаться затененными.
- *: доступно только в том случае, когда выбран цветовой режим Пользовательский 1 или Пользовательский 2.

Главное меню	Подменю	Параметры		
ДИСПЛЕЙ	Цвет стены	Выкл. / Светло-желтый / Розовый / Светло-зеленый / Синий / Школьная доска		
	Формат	Авто / Реальн. / 4:3 / 16:9 / 16:10		
	Трапецеидальность			
	Положение			
	Фаза			
	Размер по горизонт.			
	Цифровое увеличение			
	3D	Режим 3D	Авто / Верт. стереопара / Чередов. кадров / Упаковка кадров / Гор. стереопара / Выкл.	
		Синхр. 3D - Инверт.	Отключено / Инвертировать	
		Сохранить настройки 3D	Настройки 3D 1 / Настройки 3D 2 / Настройки 3D 3	
Применить настройки 3D		Настройки 3D 1 / Настройки 3D 2 / Настройки 3D 3 / Выкл.		
ИЗОБРАЖЕНИЕ	Цветовой режим	Ярко / Презентация / sRGB / Кино / (3D) / Пользовательский 1 / Пользовательский 2		
	Режим справки*	Ярко / Презентация / sRGB / Кино / (3D)		
	Яркость			
	Контрастность			
	Цвет			
	Оттенок			
	Резкость			
	Brilliant Color	Вкл. / Выкл.		
	Цветовая температура	Холодный / Обычный / Теплый		
	Настройка температуры цвета	Уров. R / Уров. G / Уров. B / Смещ. R / Смещ. G / Смещ. B		
	Управление цветом	Основной цвет	R / G / B / C / M / Y	
		Оттенок		
		Насыщенность		
Усиление				
Сброс цветовых настроек	Текущие / Все / Отмена			
ИСТОЧНИК	Авт. источник	Вкл. / Выкл.		

ПАРАМ. 1	Таймер презентации	Интервал таймера	1,2,3,4,5,10 – 240мин
		Дисплей таймера	Всегда / 3 мин / 2 мин / 1 мин / Никогда
		Положение таймера	Слева сверху / Слева снизу / Справа сверху / Справа снизу
		Способ отсчета таймера	Назад / Вперед
		Звуковое напоминание	Вкл. / Выкл.
		Вкл. / Выкл.	Да / НЕТ
	Язык	Мультязычная среда	
	Проекция	Спер. - стол / Сзади на столе / Сзади на потолок / Спер. - потолок	
	Настройки меню	Время вывода меню	5с / 10с / 20с / 30с / Всегда
		Положение меню	В центре / Слева сверху / Справа сверху / Справа снизу / Слева снизу
		Напоминающее сообщение	Вкл. / Выкл.
	Настройки рабочего режима	Непосредственное включение питания	Вкл. / Выкл.
		Вкл. при обнаруж. Сигнала	Вкл. / Выкл.
		Автоотключение	Отключено / 3 мин / 10 мин / 15 мин / 20 мин / 25 мин / 30 мин
		Быстрое охлаждение	Вкл. / Выкл.
		Немедленный перезапуск	Вкл. / Выкл.
		Таймер пустого экрана	Отключено / 5 мин / 10 мин / 15 мин / 20 мин / 25 мин / 30 мин
		Таймер сна	Отключено / 30 мин / 1час / 2час / 3час / 4час / 8час / 12час
	Цвет фона	Заводские настройки / Черный / Синий	
	Начальный экран	Заводские настройки / Черный / Синий	

ПАРАМ. 2	Режим высокогорья	Вкл. / Выкл.	Да / НЕТ		
	Настройки звука	Отключение звука	Вкл. / Выкл.		
		Громкость звука			
		Звук вкл./выкл. пит.	Вкл. / Выкл.		
	Настройки лампы	Режим лампы	Обычный / Экономичный / Динамический Эко		
		Сброс таймера лампы	Сброс / Отмена		
		Эквив. ресурс лампы			
	Настройки безопасности	Изменить пароль			
		Изменить параметры безопасности	Блокировка при включении	Вкл. / Выкл.	
	Скорость передачи	2400 / 4800 / 9600 / 14400 / 19200 / 38400 / 57600 / 115200			
	Тестовый образец	Вкл. / Выкл.			
	Субтитры (СТ)	Включить СТ	Вкл. / Выкл.		
		Версия СТ	CC1 / CC2 / CC3 / CC4		
	НАСТРОЙКИ РЕЖИМА ОЖИДАНИЯ	Вывод в режиме ожидания монитора	Вкл. / Выкл.		
Транзитная передача звука		Выкл. / Audio In / HDMI1 / HDMI2			
Сброс параметров	Сброс / Отмена				
ИНФОРМАЦИЯ	Родное разрешение				
	Текущее состояние системы	Источник			
		Цветовой режим			
		Разрешение			
		Режим лампы			
		Формат 3D			
		Система цвета			
		Эквив. ресурс лампы			
Версия встроенного ПО					

ДИСПЛЕЙ

Цвет стены

Корректировка цвета проецируемого изображения, когда поверхность для проецирования не является белой.

Формат

Существует четыре параметра для настройки формата изображения в зависимости от источника входного сигнала.

Трапецеидальность

Корректировка трапецеидальных искажений изображения.

Положение

Открытие страницы регулировки положения. Для перемещения изображения используйте клавиши со стрелками направлений. Каждую клавишу можно нажимать до тех пор, пока страница не займет какое-либо из крайних положений.

Фаза

Регулировка фазы синхросигнала для уменьшения искажения изображения.

Размер по горизонт.

Регулировка ширины изображения по горизонтали.

Цифровое увеличение

Увеличение или уменьшение проецируемого изображения.

3D

Данный проектор обладает функцией 3D, которая позволяет просматривать фильмы, видеоклипы и спортивные передачи в формате 3D, обеспечивая более реалистичное восприятие благодаря представлению глубины изображения. Для просмотра изображений в формате 3D нужно надеть 3D-очки.

- Режим 3D: параметр по умолчанию — выкл. Если проектор не может распознать формат 3D, выберите режим 3D.
- Синхр. 3D - Инверт.: если наблюдается перевертывание глубины изображения, включите данную функцию для устранения проблемы.
- Применить настройки 3D: проектор применяет сохраненные параметры 3D и сохраняет их при следующей перезагрузке проектора.
- Сохранить настройки 3D: проектор сохраняет текущие настройки 3D.

ИЗОБРАЖЕНИЕ

Цветовой режим

Благодаря предустановленным режимам отображения можно оптимизировать настройки изображения проектора под ваш тип программы.

Режим справки

Выбор наиболее подходящего для вас режима изображения для достижения надлежащего качества изображения и его дальнейшей регулировки на основе настроек, приведенных ниже на той же странице.

Яркость

Настройка яркости изображения.

Контрастность

Регулировка контрастности, то есть разницы между светлыми и темными областями изображения.

Цвет

Регулировка насыщенности видеоизображения, то есть интенсивности каждого цвета.

Оттенок

Отрегулируйте оттенки красного и зеленого цвета в изображении.

Резкость

Отрегулируйте изображение, увеличивая или уменьшая его резкость.

Brilliant Color

При включении этого режима увеличивается яркость средних тонов изображения.

Цветовая температура

Параметры, доступные для настроек температуры цвета, зависят от выбранного типа сигнала.

- Холодный: придание изображению синевато-белого оттенка.
- Обычный: сохранение нормальных оттенков для белого цвета.
- Теплый: придание изображению красновато-белого оттенка.

Настройка температуры цвета

Задание предпочтительной температуры цвета.

- Уров. R / Уров. G / Уров. B: регулировка уровней контрастности для красного, зеленого и синего цветов.
- Смещ. R / Смещ. G / Смещ. B: регулировка уровней яркости для красного, зеленого и синего цветов.

Управление цветом

В режиме «Управление цветом» можно настроить шесть цветов RGBCMY (красный, зеленый, синий, голубой, пурпурный, желтый). При выборе каждого цвета можно настроить его диапазон, оттенок, насыщенность и уровень в соответствии с вашими предпочтениями.

- Основной цвет: выбор цвета из красного, желтого, зеленого, голубого, синего или пурпурного.
- Оттенок: увеличения в диапазоне будут включать в себя цвета, состоящие из большего количества градаций между двумя смежными цветами.
- Насыщенность: количество данного цвета в видеоизображении. При уменьшении значений данных настроек цвета становятся менее насыщенными.
- Усиление: изменение уровня контрастности выбранного основного цвета.

Сброс цветовых настроек

Сброс текущего или всех цветовых режимов.

- Текущие: возврат текущего режима отображения к заводским параметрам по умолчанию.
- Все: возврат настроек цветового режима к заводским параметрам по умолчанию.

ИСТОЧНИК

Авт. источник

Если проектор должен автоматически искать сигналы, убедитесь, что для функции «Авт. источник» в меню Источник установлено значение Вкл. (которое является параметром по умолчанию для проектора).

ПАРАМ. 1

Таймер презентации

Напоминание докладчику завершить презентацию в определенное время.

Язык

Настройка языка для экранного меню (OSD).

Проекция

Проектор может устанавливаться на потолке, позади экрана или с одним или несколькими зеркалами.

Настройки меню

- Время вывода меню: установка временного интервала, в течение которого экранное меню остается активным после последнего нажатия клавиши. Диапазон — от 5 до 30 секунд с 5-секундным шагом.
- Положение меню: настройка положения экранного меню (OSD).
- Напоминающее сообщение: настройка необходимости отображения сообщения с напоминанием.

Настройки рабочего режима

- Непосредственное включение питания: выбор значения Вкл. активирует данную функцию.
- Вкл. при обнаруж. Сигнала : при выборе значения Вкл. проектор будет автоматически включаться при обнаружении сигнала VGA. При выборе значения Выкл. проектор необходимо включать вручную (через клавиатуру или пульт ДУ).
- Автоотключение: автоматическое выключение проектора, если в течение заданного времени не обнаруживается источник входного сигнала.
- Быстрое охлаждение: при выборе значения Вкл. активируется данная функция и время охлаждения проектора сокращается до нескольких секунд. Если попытаться перезапустить проектор сразу после процесса быстрого охлаждения, он может не включиться и будет перезапускать охлаждающие вентиляторы.
- Немедленный перезапуск: позволяет сразу перезапускать проектор в течение 90 секунд после его выключения.
- Таймер пустого экрана: задание времени очистки изображения при активации функции очистки, по истечении которого изображение возвращается на экран.
- Таймер сна: установка таймера автоотключения. Для таймера можно задать значение в диапазоне от 30 минут до 12 часов.

Цвет фона

Выбор цвета фона, который отображается при отсутствии входного сигнала на проекторе.

Начальный экран

Выбор экранной заставки при запуске проектора.

ПАРАМ. 2

Режим высокогорья

В этом режиме вентилятор постоянно работает на полной скорости, чтобы обеспечить охлаждение проектора в разряженном воздухе. Если проектор оснащен крышкой фильтра, удостоверьтесь, что для параметра Режим высокогорья установлено значение Вкл..

Настройки звука

- Отключение звука: активация функции приглушения звука.
- Громкость звука: настройка уровня громкости звука.
- Звук вкл./выкл. пит.: установка звука включения и выключения питания.

Настройки лампы

- Режим лампы: использование режима эко или динамического эко-таймера снижает шум системы и энергопотребление. При выборе такого режима снижается мощность светового потока и проецируемое изображение становится темнее, а также увеличивается срок службы проектора.
- Сброс таймера лампы: сброс счетчика ресурса лампы на нулевое значение.
- Эквив. ресурс лампы : время использования лампы (в часах).

Настройки безопасности

- Изменить пароль: сначала вам будет предложено ввести текущий пароль, после чего можно будет задать новый.
- Изменить параметры безопасности: после ввода пароля можно активировать или отключить защиту паролем.

Скорость передачи

Позволяет установить скорость передачи данных в соответствии со скоростью передачи данных компьютера, чтобы проектор можно было подключить к компьютеру посредством кабеля RS-232 для обновления или загрузки встроенного ПО проектора. Эта функция предназначена для квалифицированного обслуживающего персонала.

Тестовый образец

При выборе значения Вкл. происходит активация данной функции и на проекторе отображается сетчатый тестовый образец. Они помогают скорректировать размер и фокусировку изображения, а также проверить, нет ли в нем искажений.

Субтитры (СТ)

- Включить СТ: активация функции путем выбора значения Вкл., когда выбраный входной сигнал содержит субтитры.
- Версия СТ : выбор предпочтительного режима отображения субтитров. Чтобы просматривать субтитры, выберите СС1, СС2, СС3 или СС4 (при выборе СС1 субтитры отображаются на основном языке вашего региона).

НАСТРОЙКИ РЕЖИМА ОЖИДАНИЯ

- Вывод в режиме ожидания монитора: выбор значения Вкл. активирует данную функцию. Проектор может выводить сигнал VGA, когда он находится в режиме ожидания и разъемы PC и MONITOR OUT корректно подключены к устройствам.
- Транзитная передача звука: Проектор может воспроизводить звук, когда он находится в режиме ожидания и соответствующие разъемы корректно подключены к устройствам.

Сброс параметров

Возврат всех параметров к заводским значениям по умолчанию.

Примечание

- *Следующие настройки при этом не затрагиваются: «Пользовательский 1», «Пользовательский 2», «Положение проектора», «Режим высокогорья», «Настройки безопасности» и «Скорость передачи».*

ИНФОРМАЦИЯ

Родное разрешение

Отображение собственного разрешения проектора.

Текущее состояние системы

- Источник: текущий источник входного сигнала.
- Цветовой режим: вывод выбранного режима в меню **ИЗОБРАЖЕНИЕ**.
- Разрешение: отображение собственного разрешения входного сигнала.
- Режим лампы: отображение текущего режима лампы.
- Формат 3D: отображение текущего режима 3D.
- Система цвета: отображение формата входного сигнала (RGB или YUV).
- Эквив. ресурс лампы: отображение времени использования лампы (в часах).
- Версия встроенного ПО: версия микропрограммы.

Обслуживание

Проектор нужно правильно обслуживать. Объектив следует содержать в чистоте, поскольку все попавшие на него пылинки и частички грязи будут отображаться на экране. Если требуется замена каких-либо компонентов, обратитесь к продавцу или в сервисную службу. При чистке любых частей проектора всегда сначала выключайте его из розетки.



Предупреждение

- *Не открывайте крышки проектора. Внутренние компоненты проектора работают под высоким напряжением. Не пытайтесь отремонтировать проектор самостоятельно. Любое техническое обслуживание должны проводить квалифицированные специалисты сервисного центра.*

Чистка объектива

Аккуратно протрите объектив бумажной салфеткой для чистки объектива. Не касайтесь объектива руками.

Чистка корпуса проектора

Протрите корпус мягкой тканью. Если загрязнение не удастся удалить, протрите корпус влажной тканью (или тканью, смоченной в воде с добавлением нейтрального моющего средства), затем протрите сухой тканью.



Примечание

- *Перед обслуживанием выключайте проектор и отсоединяйте кабель питания от электросети.*
- *Перед очисткой объектива убедитесь, что он остыл.*
- *Не используйте моющие средства и химикаты, отличные от указанных выше. Не используйте бензин и растворители.*
- *Не используйте аэрозоли.*
- *Пользуйтесь только мягкой тканью или бумажными салфетками для чистки объектива.*

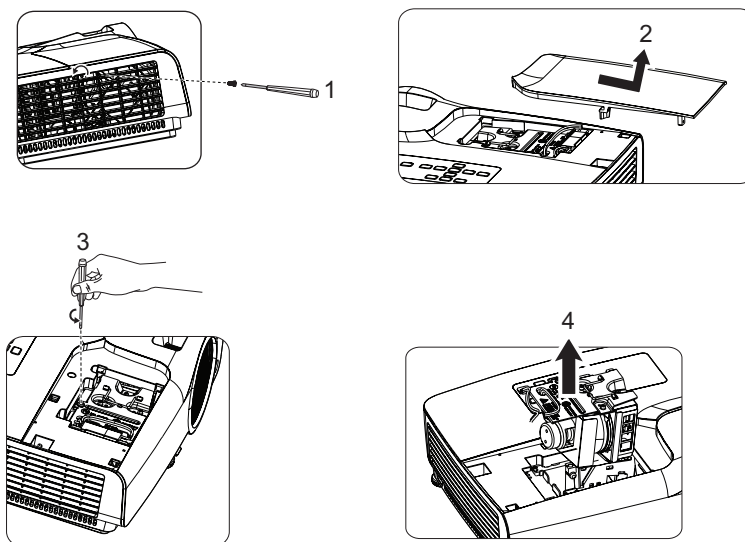
Замена лампы

Со временем яркость лампы проектора будет постепенно снижаться, лампа станет менее износостойкой. Рекомендуется заменить лампу, если на экране отображается соответствующее предупреждение. Не пытайтесь заменять лампу самостоятельно. Обратитесь к квалифицированному персоналу службы поддержки.

Примечание

- *Сразу после выключения проектора лампа очень сильно нагрета. Любое прикосновение к ней приведет к ожогу. При замене лампы дайте ей остыть в течение 45 минут.*
- *Ни в коем случае не прикасайтесь к стеклянной части лампы. Лампа может взорваться из-за неправильного обращения, в том числе из-за касания ее стеклянной части.*
- *Срок использования ламп может различаться в зависимости от конкретного экземпляра и от условий использования. Одинаковый срок использования для всех ламп не гарантируется. Некоторые лампы могут приходить в негодное состояние раньше, другие позже.*
- *Лампа может лопнуть из-за вибрации, удара или постепенного износа (если срок ее использования приближается к концу). Риск взрыва лампы может различаться в зависимости от условий использования проектора и лампы.*
- *При установке и удалении лампы надевайте защитные перчатки и очки.*
- *При быстрых циклах включения и выключения лампа повреждается, срок ее использования сокращается. После включением проектора подождите не менее 5 минут, прежде чем выключать его.*
- *Не включайте лампу рядом с бумагой, тканью и другими воспламеняющимися материалами; не накрывайте лампу такими материалами.*
- *Не включайте лампу, если в воздухе находятся воспламеняющиеся пары, например пары растворителя.*
- *При использовании лампы следует тщательно вентилировать помещение. Вдыхание озона может вызвать головную боль, тошноту, головокружение и другие последствия.*
- *В лампе содержится ртуть. Если лампа лопнет, ртуть из лампы может попасть в воздух. Если лампа разбилась во включенном состоянии, немедленно покиньте помещение и проветривайте его не менее получаса, чтобы избежать вдыхания паров ртути. Ртуть крайне вредна для здоровья.*

1. Выключите питание проектора.
2. Если проектор установлен на потолке, снимите его.
3. Отключите шнур питания от розетки.
4. С помощью отвертки снимите винт с крышки. (Рис. 1)
Выдвиньте вверх крышку и снимите ее. (Рис. 2)
5. Удалите винт с модуля лампы. (Рис. 3)
Поднимите рукоятку и извлеките модуль. (Рис. 4)



6. Вставьте в проектор новый модуль лампы и затяните винты.
7. Установите на место крышку лампы и затяните винты.
8. Включите питание проектора. Если лампа не включится после прогрева, попробуйте заново установить лампу.
9. Сбросьте счетчик лампы. Перейдите к разделу меню **ПАРАМ. 2 > Настройки лампы > Сброс таймера лампы**.

Примечание

- *Утилизируйте использованные лампы согласно местным нормам и требованиям.*
- *Убедитесь, что все винты затянуты. Не полностью затянутые винты могут привести к травмам и несчастным случаям.*
- *Лампа сделана из стекла, поэтому не роняйте ее и не царапайте стекло.*
- *Не следует снова использовать старую лампу. Это может привести к ее взрыву.*
- *Перед заменой лампы выключите проектор и отсоедините кабель питания от электросети.*
- *Не используйте проектор со снятой крышкой лампы.*

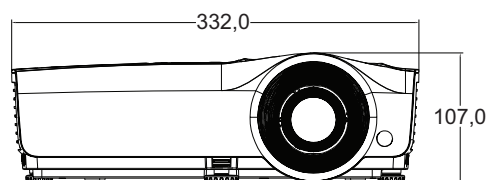
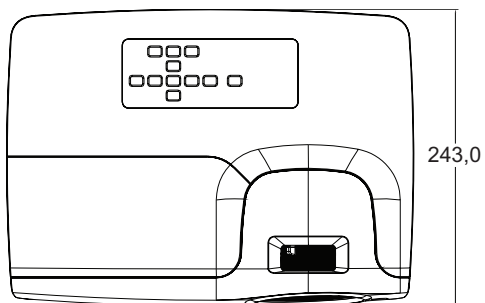
Технические характеристики

Название модели		DS262	DX263	DW265	DH268	DX281-ST	DW282-ST
Устройство отображения		0,55-дюймовый DLP-чип		0,65-дюймовый DLP-чип		0,55-дюймовый DLP-чип	0,65-дюймовый DLP-чип
Разрешение		SVGA (800×600)	XGA (1024×768)	WXGA (1280×800)	1080P (1920×1080)	XGA (1024×768)	WXGA (1280×800)
Объектив	Диафрагменное число	F 2,46–2,66				F 2,7	
	Увеличение	1,2-кратное					
	Фокус	f=21,8-25,6			f=19,0-22,65	f=7,2	
Входные разъемы	HDMI	x2					
	15-конт. D-Sub	x2					
	S-Video	x1					
	Видео	x1					
	Аудиовход (разъем для ПК)	x1					
Выходные разъемы	15-конт. D-Sub	x1					
	Аудиовход (разъем для ПК)	x1					
Разъемы управления	USB (mini-B)	x1					
	RS-232	x1					
Динамик		2 Вт x 1					
Лампа проектора		203Вт					
Условия окружающей среды		Эксплуатация Температура: 0...40°C Влажность: 10–90% (без конденсации) Хранение Температура: -20...60°C Влажность: 10–90% (без конденсации)					
Источник питания		120–240В перем. тока, 50–60Гц, 2,6А					
Энергопотребление		240 Вт в нормальном режиме					
Размеры		332 (Ш) x 243 (Г) x 107 мм (В)				332 (Ш) x 243,6 (Г) x 107 мм (В)	
Масса		2,6 кг (5,7 фунта)					
Примечание. Конструкция и характеристики устройства могут изменяться без уведомления.							

Размеры

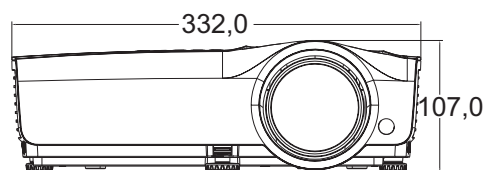
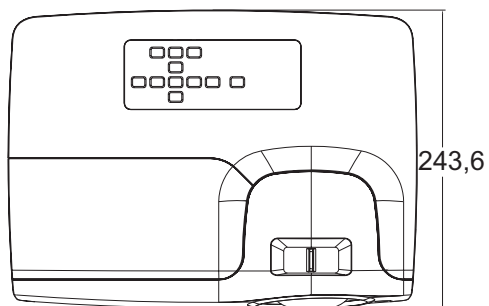
DS262/DX263/DW265/DH268

332 (Ш) x 243 (Г) x 107 мм (В)

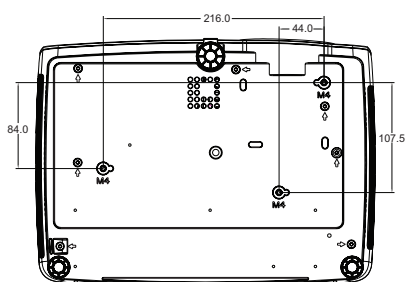


DX281-ST/DW282-ST

332 (Ш) x 243,6 (Г) x 107 мм (В)



Крепление на потолке



Винты для крепления на
потолке:
M4 x 8 (Макс. длина = 8 мм)

Единица измерения: мм

Приложение

Показания светодиодных индикаторов

Индикатор			Статус и описание
ПИТАНИЕ	ТЕМП	ЛАМПА	
Системное сообщение			
Оранжевый	Выкл.	Выкл.	Режим ожидания
Зеленый Мигает	Выкл.	Выкл.	Проектор включается
Зеленый	Выкл.	Выкл.	Обычная работа
Мигает оранжевым цветом	Выкл.	Выкл.	Нормальное охлаждение при выключении питания
Мигает красным цветом	Мигает красным цветом	Мигает красным цветом	Загрузка
Зеленый	Выкл.	Красный	Сбой включения лампы
Сообщения о приработке			
Зеленый	Выкл.	Выкл.	Приработка вкл.
Зеленый	Зеленый	Зеленый	Приработка откл.
Сигналы об ошибках лампы			
Выкл.	Выкл.	Красный	Ошибка лампы 1 при обычной работе
Выкл.	Выкл.	Мигает оранжевы м цветом	Лампа не включена
Сообщения об ошибках температуры			
Красный	Красный	Выкл.	Ошибка вентилятора 1 (фактическая скорость вентилятора не соответствует требуемой)
Красный	Мигает оранжевым цветом	Выкл.	Ошибка вентилятора 2 (фактическая скорость вентилятора не соответствует требуемой)
Зеленый	Красный	Выкл.	Ошибка температуры 1 (превышена предельная температура)
Зеленый	Мигает красным цветом	Выкл.	Разрыв цепи термодатчика 1
Зеленый	Зеленый	Выкл.	Короткое замыкание термодатчика 1
Мигает зеленым цветом	Мигает зеленым цветом	Выкл.	Ошибка микросхемы термодатчика IC #1 I2C

Режимы совместимости

1. Аналоговый вход VGA

Поддерживаемая частота построения изображения для входа ПК

Разрешение	Синхронизация	Частота строк (кГц)	Частота кадров (Гц)	Пиксельная частота (МГц)	Чередование по полям 3D	Вертикальная стереопара 3D	Горизонтальная стереопара 3D
640 x 480	VGA_60	59,94	31,469	25,175	◎	◎	◎
	VGA_72	72,809	37,861	31,500			
	VGA_75	75	37,5	31,500			
	VGA_85	85,008	43,269	36,000			
720 x 400	720 x 400_70	70,087	31,469	28,3221			
800 x 600	SVGA_60	60,317	37,879	40,000	◎	◎	◎
	SVGA_72	72,188	48,077	50,000			
	SVGA_75	75	46,875	49,500			
	SVGA_85	85,061	53,674	56,250			
	SVGA_120 (Уменьшение гашения)	119,854	77,425	83,000	◎		
1024 x 768	XGA_60	60,004	48,363	65,000	◎	◎	◎
	XGA_70	70,069	56,476	75,000			
	XGA_75	75,029	60,023	78,750			
	XGA_85	84,997	68,667	94,500			
	XGA_120 (Уменьшение гашения)	119,989	97,551	115,5	◎		
1152 x 864	1152 x 864_75	75	67,5	108			
1280 x 720	1280 x 720_60	60	45	74,250	◎	◎	◎
	1280 x 720_120	120	90,000	148,500	◎		
1280 x 768	1280 x 768_60	59,87	47,776	79,5	◎	◎	◎
1280 x 800	WXGA_60	59,81	49,702	83,500	◎	◎	◎
	WXGA_75	74,934	62,795	106,500			
	WXGA_85	84,88	71,554	122,500			
	WXGA_120 (Уменьшение гашения)	119,909	101,563	146,25	◎		
1280 x 1024	SXGA_60	60,02	63,981	108,000		◎	◎
	SXGA_75	75,025	79,976	135,000			
	SXGA_85	85,024	91,146	157,500			
1280 x 960	1280 x 960_60	60	60	108,000		◎	◎
	1280 x 960_85	85,002	85,938	148,500			
1360 x 768	1360 x 768_60	60,015	47,712	85,5		◎	◎
1440 x 900	WXGA+_60	59,887	55,935	106,500		◎	◎
1400 x 1050	SXGA+_60	59,978	65,317	121,750		◎	◎
1600 x 1200	UXGA	60	75	162,000		◎	◎
1680 x 1050	1680 x 1050_60	59,954	65,29	146,25		◎	◎
640 x 480 @67Гц	MAC13	66,667	35	30,240			
832 x 624 @75 Гц	MAC16	74,546	49,722	57,280			
1024 x 768 @75 Гц	MAC19	75,02	60,241	80,000			
1152 x 870 @75 Гц	MAC21	75,06	68,68	100,000			

- Перечисленные выше режимы синхронизации могут не поддерживаться в связи с ограничениями файла EDID и видеокарты. Не все режимы синхронизации может оказаться возможно выбрать.

Поддерживаемая частота построения изображения для входа Component-YPbPr

Синхронизация	Разрешение	Частота строк (кГц)	Частота кадров (Гц)	Пиксельная частота (МГц)	Чередование по полям 3D
480i	720 x 480	15,73	59,94	13,5	⊙
480p	720 x 480	31,47	59,94	27	⊙
576i	720 x 576	15,63	50	13,5	
576p	720 x 576	31,25	50	27	
720/50p	1280 x 720	37,5	50	74,25	
720/60p	1280 x 720	45,00	60	74,25	⊙
1080/50i	1920 x 1080	28,13	50	74,25	
1080/60i	1920 x 1080	33,75	60	74,25	
1080/24P	1920 x 1080	27	24	74,25	
1080/25P	1920 x 1080	28,13	25	74,25	
1080/30P	1920 x 1080	33,75	30	74,25	
1080/50P	1920 x 1080	56,25	50	148,5	
1080/60P	1920 x 1080	67,5	60	148,5	

2. Цифровой вход HDMI

Поддерживаемая частота построения изображения для входа ПК

Разрешение	Синхронизация	Частота строк (кГц)	Частота кадров (Гц)	Пиксельная частота (МГц)	Чередование по полям 3D	Вертикальная стереопара 3D	Горизонтальная стереопара 3D
640 x 480	VGA_60	59,94	31,469	25,175	⊙	⊙	⊙
	VGA_72	72,809	37,861	31,500			
	VGA_75	75	37,5	31,500			
	VGA_85	85,008	43,269	36,000			
720 x 400	720 x 400_70	70,087	31,469	28,3221			
800 x 600	SVGA_60	60,317	37,879	40,000	⊙	⊙	⊙
	SVGA_72	72,188	48,077	50,000			
	SVGA_75	75	46,875	49,500			
	SVGA_85	85,061	53,674	56,250			
	SVGA_120 (Уменьшение гашения)	119,854	77,425	83,000	⊙		
1024 x 768	XGA_60	60,004	48,363	65,000	⊙	⊙	⊙
	XGA_70	70,069	56,476	75,000			
	XGA_75	75,029	60,023	78,750			
	XGA_85	84,997	68,667	94,500			
	XGA_120 (Уменьшение гашения)	119,989	97,551	115,5	⊙		
1152 x 864	1152 x 864_75	75	67,5	108			
1280 x 720	1280 x 720_60	60	45	74,250	⊙	⊙	⊙
1280 x 768	1280 x 768_60	59,87	47,776	79,5	⊙	⊙	⊙
1280 x 800	WXGA_60	59,81	49,702	83,500	⊙	⊙	⊙
	WXGA_75	74,934	62,795	106,500			
	WXGA_85	84,88	71,554	122,500			
	WXGA_120 (Уменьшение гашения)	119,909	101,563	146,25	⊙		
1280 x 1024	SXGA_60	60,02	63,981	108,000		⊙	⊙
	SXGA_75	75,025	79,976	135,000			
	SXGA_85	85,024	91,146	157,500			
1280 x 960	1280 x 960_60	60	60	108,000		⊙	⊙
	1280 x 960_85	85,002	85,938	148,500			
1360 x 768	1360 x 768_60	60,015	47,712	85,5		⊙	⊙
1440 x 900	WXGA+_60	59,887	55,935	106,500		⊙	⊙
1400 x 1050	SXGA+_60	59,978	65,317	121,750		⊙	⊙
1600 x 1200	UXGA	60	75	162,000		⊙	⊙

1680 x 1050	1680 x 1050_60	59,954	65,29	146,25		◎	◎
640 x 480 @67Гц	MAC13	66,667	35	30,240			
832 x 624 @75 Гц	MAC16	74,546	49,722	57,280			
1024 x 768 @75 Гц	MAC19	75,02	60,241	80,000			
1152 x 870 @75 Гц	MAC21	75,06	68,68	100,000			
1920 x 1080	1920 x 1080_60	67,5	60	148,5		◎	◎
1920 x 1200	1920 x 1200_60 (уменьшение гашения)	59,95	74,038	154,000		◎	◎

- Перечисленные выше режимы синхронизации могут не поддерживаться в связи с ограничениями файла EDID и видеокарты. Не все режимы синхронизации может оказаться возможно выбрать.

Поддержка синхронизации для видеовхода

Синхронизация	Разрешение	Частота строк (кГц)	Частота кадров (Гц)	Пиксельная частота (МГц)	Чередование по полям 3D	Упаковка кадров 3D	Вертикальная стереопара 3D	Горизонтальная стереопара 3D
480i	720 (1440) x 480	15,73	59,94	27	◎			
480p	720 x 480	31,47	59,94	27	◎			
576i	720 (1440) x 576	15,63	50	27				
576p	720 x 576	31,25	50	27				
720/50p	1280 x 720	37,5	50	74,25		◎	◎	◎
720/60p	1280 x 720	45,00	60	74,25	◎	◎	◎	◎
1080/50i	1920 x 1080	28,13	50	74,25				◎
1080/60i	1920 x 1080	33,75	60	74,25				◎
1080/24P	1920 x 1080	27	24	74,25		◎	◎	◎
1080/25P	1920 x 1080	28,13	25	74,25				
1080/30P	1920 x 1080	33,75	30	74,25				
1080/50P	1920 x 1080	56,25	50	148,5			◎	◎
1080/60P	1920 x 1080	67,5	60	148,5			◎	◎

3. Video/S-Video

Поддержка синхронизации для видеовхода

Video mode (Режим видео)	Частота строк (кГц)	Частота кадров (Гц)	Частота цветной поднесущей (МГц)	Чередование по полям 3D
NTSC	15,73	60	3,58	◎
PAL	15,63	50	4,43	
SECAM	15,63	50	4,25 или 4,41	
PAL-M	15,73	60	3,58	
PAL-N	15,63	50	3,58	
PAL-60	15,73	60	4,43	
NTSC4.43	15,73	60	4,43	

Устранение неполадок

Перед отправкой проектора в ремонт ознакомьтесь со списком неполадок и методами их устранения ниже. Если проблему устранить не удастся, обратитесь к продавцу или в сервисный центр. См. также раздел «Показания светодиодных индикаторов».

Проблемы при включении

Индикаторы не горят:

- Убедитесь, что кабель питания надежно подключен к проектору, а вилка кабеля — к работающей розетке.
- Повторно нажмите кнопку включения питания.
- Отключите шнур питания и подождите некоторое время, затем вновь подключите шнур питания и нажмите кнопку включения.

Проблемы с изображением

Отображается сообщение о поиске источника:

- Нажмите **Источник** на пульте дистанционного управления, чтобы выбрать активный источник сигнала.
- Убедитесь, что устройство-источник сигнала включено и подключено к проектору.
- При подключении компьютера убедитесь, что видеовыход портативного компьютера включен. Дополнительные сведения см. в документации компьютера.

Изображение не в фокусе:

- При отображении экранного меню настройте изображение с помощью кольца фокусировки. (Размер изображения не должен меняться; если размер меняется, вы вращаете кольцо увеличения, а не фокусировки.)
- Убедитесь, что объектив проектора не требует чистки.

При подключении к компьютеру изображение мерцает или нестабильно:

- Нажмите **Автосинхронизация** на пульте ДУ.

Проблемы с пультом ДУ

Пульт ДУ не работает:

- Убедитесь, что приемник сигналов ПДУ на передней панели проектора не заблокирован. Используйте пульт ДУ в пределах радиуса его действия.
- Направляйте пульт ДУ на экран или на переднюю или заднюю панели проектора.
- Перемещайте пульт ДУ, чтобы он находился преимущественно перед передней или задней частью проектора, а не сбоку.

Протокол RS-232

Настройка RS-232

Скорость передачи:	9600
Проверка четности:	Нет
Битов данных:	8
Стоповых битов:	1
Контроль передачи:	Нет

Функция	Тип	Использование	ASCII	HEX
Питание	Запись	Включение питания	<CR>\$pow=on#<CR>	0D 24 50 4F 57 3D 4F 4E 23 0D
	Запись	Выключение питания	<CR>\$pow=off#<CR>	0D 24 50 4F 57 3D 4F 46 46 23 0D
	Чтение	Статус включения	<CR>\$pow=?#<CR>	0D 24 50 4F 57 3D 3F 23 0D
Выбор источника	Запись	КОМПЬЮТЕР/ YPbPr	<CR>\$sour=RGB#<CR>	0D 24 53 4F 55 52 3D 52 47 42 23 0D
	Запись	КОМПЬЮТЕР 2/ YPbPr2	<CR>\$sour=RGB2#<CR>	0D 24 53 4F 55 52 3D 52 47 42 32 23 0D
	Запись	HDMI	<CR>\$sour=hdmi#<CR>	0D 24 53 4F 55 52 3D 48 44 4D 49 23 0D
	Запись	HDMI2	<CR>\$sour=hdmi2#<CR>	0D 24 53 4F 55 52 3D 48 44 4D 49 32 23 0D
	Запись	Композитный разъем	<CR>\$sour=vid#<CR>	0D 24 53 4F 55 52 3D 56 49 44 23 0D
	Запись	S-Video	<CR>\$sour=svid#<CR>	0D 24 53 4F 55 52 3D 53 56 49 44 23 0D
	Чтение	Текущий источник	<CR>\$sour=?#<CR>	0D 24 53 4F 55 52 3D 3F 23 0D
Управление звуком	Запись	Звук отключен	<CR>\$mute=on#<CR>	0D 24 4D 55 54 45 3D 4F 4E 23 0D
	Запись	Звук включен	<CR>\$mute=off#<CR>	0D 24 4D 55 54 45 3D 4F 46 46 23 0D
	Чтение	Статус отключения звука	<CR>\$mute=?#<CR>	0D 24 4D 55 54 45 3D 3E 3F 23 0D
	Запись	Громкость +	<CR>\$vol=+#<CR>	0D 24 56 4F 4C 3D 2B 23 0D
	Запись	Громкость -	<CR>\$vol=-#<CR>	0D 24 56 4F 4C 3D 2D 23 0D
	Чтение	Статус громкости	<CR>\$vol=?#<CR>	0D 24 56 4F 4C 3D 3F 23 0D

Цветовой режим	Запись	Ярко	<CR>\$appmod=dynamic#<CR>	0D 24 41 50 50 4D 4F 44 3D 44 59 4E 41 4D 49 43 23 0D
	Запись	Презентация	<CR>\$appmod=preset#<CR>	0D 24 41 50 50 4D 4F 44 3D 50 52 45 53 45 54 23 0D
	Запись	sRGB	<CR>\$appmod=srgb#<CR>	0D 24 41 50 50 4D 4F 44 3D 53 52 47 42 23 0D
	Запись	Кино	<CR>\$appmod=cine#<CR>	0D 24 41 50 50 4D 4F 44 3D 43 49 4E 45 23 0D
	Запись	Стандарт	<CR>\$appmod=std#<CR>	0D 24 41 50 50 4D 4F 44 3D 53 54 44 23 0D
	Запись	Пользовательский 1	<CR>\$appmod=user1#<CR>	0D 24 41 50 50 4D 4F 44 3D 55 53 45 52 31 23 0D
	Запись	Пользовательский 2	<CR>\$appmod=user2#<CR>	0D 24 41 50 50 4D 4F 44 3D 55 53 45 52 32 23 0D
	Чтение	Цветовой режим	<CR>\$appmod=?#<CR>	0D 24 41 50 50 4D 4F 44 3D 3F 23 0D

Настройка изображения	Запись	Контрастность +	<CR>\$con=+#<CR>	0D 24 43 4F 4E 3D 2B 23 0D
	Запись	Контрастность -	<CR>\$con=-#<CR>	0D 24 43 4F 4E 3D 2D 23 0D
	Чтение	Значение контрастности	<CR>\$con=?#<CR>	0D 24 43 4F 4E 3D 3F 23 0D
	Запись	Яркость +	<CR>\$bri=+#<CR>	0D 24 42 52 49 3D 2B 23 0D
	Запись	Яркость -	<CR>\$bri=-#<CR>	0D 24 42 52 49 3D 2D 23 0D
	Чтение	Значение яркости	<CR>\$bri=?#<CR>	0D 24 42 52 49 3D 3F 23 0D
	Запись	Цветность +	<CR>\$color=+#<CR>	0D 24 43 4F 4C 4F 52 3D 2B 23 0D
	Запись	Цвет -	<CR>\$color=-#<CR>	0D 24 43 4F 4C 4F 52 3D 2D 23 0D
	Чтение	Значение цветности	<CR>\$color=?#<CR>	0D 24 43 4F 4C 4F 52 3D 3F 23 0D
	Запись	Резкость +	<CR>\$sharp=+#<CR>	0D 24 53 48 41 52 50 3D 2B 23 0D
	Запись	Резкость -	<CR>\$sharp=-#<CR>	0D 24 53 48 41 52 50 3D 2D 23 0D
	Чтение	Значение резкости	<CR>\$sharp=?#<CR>	0D 24 53 48 41 52 50 3D 3F 23 0D
	Запись	Формат 4:3	<CR>\$asp=4:3#<CR>	0D 24 41 53 50 3D 34 3A 33 23 0D
	Запись	Формат 16:9	<CR>\$asp=16:9#<CR>	0D 24 41 53 50 3D 31 36 3A 39 23 0D
	Запись	Формат 16:10	<CR>\$asp=16:10#<CR>	0D 24 41 53 50 3D 31 36 3A 31 30 23 0D
	Запись	Автоформат	<CR>\$asp=AUTO#<CR>	0D 24 41 53 50 3D 41 55 54 4F 23 0D
	Запись	Реальный формат	<CR>\$asp=REAL#<CR>	0D 24 41 53 50 3D 52 45 41 4C 23 0D
	Запись	Увеличить	<CR>\$zoomI#<CR>	0D 24 5A 4F 4F 4D 49 23 0D
	Запись	Уменьшить	<CR>\$zoomO#<CR>	0D 24 5A 4F 4F 4D 4F 23 0D
	Запись	Авто	<CR>\$auto#<CR>	0D 24 41 55 54 4F 23 0D
Скорость передачи	Запись	2400	<CR>\$baud=2400#<CR>	0D 24 42 41 55 44 3D 32 34 30 30 23 0D
	Запись	4800	<CR>\$baud=4800#<CR>	0D 24 42 41 55 44 3D 34 38 30 30 23 0D
	Запись	9600	<CR>\$baud=9600#<CR>	0D 24 42 41 55 44 3D 39 36 30 30 23 0D
	Запись	14400	<CR>\$baud=14400#<CR>	0D 24 42 41 55 44 3D 31 34 34 30 30 23 0D
	Запись	19200	<CR>\$baud=19200#<CR>	0D 24 42 41 55 44 3D 31 39 32 30 30 23 0D
	Запись	38400	<CR>\$baud=38400#<CR>	0D 24 42 41 55 44 3D 33 38 34 30 30 23 0D

	Запись	57600	<CR>\$baud=57600#<CR>	0D 24 42 41 55 44 3D 35 37 36 30 30 23 0D
	Запись	115200	<CR>\$baud=115200#<CR>	0D 24 42 41 55 44 3D 31 31 35 32 30 30 23 0D
	Чтение	Текущая скорость передачи	<CR>\$baud=?#<CR>	0D 24 42 41 55 44 3D 3F 23 0D
Управление лампой	Чтение	Эквив. ресурс лампы	<CR>\$ltim=?#<CR>	0D 24 4C 54 49 4D 3D 3F 23 0D
	Запись	Нормальный режим	<CR>\$lampm=lnor#<CR>	0D 24 4C 41 4D 50 4D 3D 4C 4E 4F 52 23 0D
	Запись	Экономичный режим	<CR>\$lampm=eco#<CR>	0D 24 4C 41 4D 50 4D 3D 45 43 4F 23 0D
	Запись	Динамический эко-режим	<CR>\$lampm=seco#<CR>	0D 24 4C 41 4D 50 4D 3D 73 45 43 4F 23 0D
	Чтение	Статус режима лампы	<CR>\$lampm=?#<CR>	0D 24 4C 41 4D 50 4D 3D 3F 23 0D
Разное	Запись	Пустой экран вкл.	<CR>\$blank=on#<CR>	0D 24 42 4C 41 4E 4B 3D 4F 4E 23 0D
	Запись	Пустой экран выкл.	<CR>\$blank=off#<CR>	0D 24 42 4C 41 4E 4B 3D 4F 46 46 23 0D
	Чтение	Статус пустого экрана	<CR>\$blank=?#<CR>	0D 24 42 4C 41 4E 4B 3D 3F 23 0D
	Запись	Фиксация вкл.	<CR>\$freeze=on#<CR>	0D 24 46 52 45 45 5A 45 3D 4F 4E 23 0D
	Запись	Фиксация выкл.	<CR>\$freeze=off#<CR>	0D 24 46 52 45 45 5A 45 3D 4F 46 46 23 0D
	Чтение	Статус фиксации	<CR>\$freeze=?#<CR>	0D 24 46 52 45 45 5A 45 3D 3F 23 0D
	Запись	Меню вкл.	<CR>\$menu=on#<CR>	0D 24 4D 45 4E 55 3D 4F 4E 23 0D
	Запись	Меню выкл.	<CR>\$menu=off#<CR>	0D 24 4D 45 4E 55 3D 4F 46 46 23 0D
	Запись	Вверх	<CR>\$up#<CR>	0D 24 55 50 23 0D
	Запись	Вниз	<CR>\$down#<CR>	0D 24 44 4F 57 4E 23 0D
	Запись	Вправо	<CR>\$right#<CR>	0D 24 4C 45 46 54 23 0D
	Запись	Влево	<CR>\$left#<CR>	0D 24 52 49 47 48 54 23 0D
	Запись	Ввод	<CR>\$enter#<CR>	0D 24 45 4E 54 45 52 23 0D