
Перевод с английского на русский язык

Инструкция по эксплуатации

phaze

A U D I O

Diana



Важные указания по безопасности

1. Прочтите настоящую инструкцию. Перед началом работы с устройством необходимо ознакомиться со всеми инструкциями по безопасности и эксплуатации.
2. Сохраните настоящую инструкцию. Инструкции по технике безопасности и эксплуатации необходимо сохранить для дальнейшего использования.
3. Соблюдайте все предупреждения. Все предупреждения, приведенные на устройстве и в инструкции по эксплуатации, должны соблюдаться.
4. Соблюдайте все инструкции. Необходимо соблюдать все инструкции по эксплуатации и применению.
5. Не используйте устройство рядом с водой. Устройство нельзя использовать в непосредственной близости от воды или влаги - например, в сыром подвале, рядом с бассейном и т.п.
6. Производите очистку только сухой тканью.
7. Не перекрывайте вентиляционные отверстия. Выполните установку в соответствии с указаниями производителя.
8. Не устанавливайте устройство вблизи источников тепла, таких как радиаторы, калориферы, печи или другие устройства (включая усилители), выделяющие тепло.
9. Защитите шнур питания от механических повреждений или защемления, частности, рядом с вилками, розетками и в месте его выхода из устройства.
10. Используйте только насадки/аксессуары, одобренные производителем.
11. Используйте только тележку, подставку, штатив, кронштейн или стол, указанные производителем или проданные вместе с устройством. При перемещении устройства на тележке соблюдайте осторожность во избежание травм при опрокидывании.
12. Вынимайте вилку из розетки во время грозы или при длительном простое устройства.
13. Воспользуйтесь услугами квалифицированного персонала. Обслуживание может потребоваться при повреждении устройства, например, при повреждении шнура питания или вилки, попадания жидкости или предметов в устройство, при воздействии дождя или влаги, нарушении нормального




функционирования или падения.

14.



- Такой символ молнии со стрелой в равностороннем треугольнике используется для предупреждения пользователя о наличии неизолированного "опасного напряжения" внутри корпуса устройства, которое может быть достаточным для того, чтобы представлять опасность поражения электрическим током.

- a. Внимание: Чтобы снизить риск поражения электрическим током, не снимайте крышку (или заднюю панель), так как внутри нет деталей, которые пользователь может обслуживать самостоятельно. Поручите обслуживание квалифицированному персоналу.
- b. Восклицательный знак в равностороннем треугольнике предназначен для предупреждения пользователя о наличии важных инструкций по эксплуатации и обслуживанию в литературе, прилагаемой к устройству.

15.  Это оборудование относится к классу II или электроприборам с двойной изоляцией. Устройство сконструировано таким образом, что не требует безопасного подключения к электрическому заземлению.

16. Сетевая вилка используется для отключения устройства. Розетка должна находиться рядом с оборудованием и должна быть легко доступна.

17. ПРЕДУПРЕЖДЕНИЕ: Чтобы снизить риск возгорания или поражения электрическим током, не подвергайте устройство воздействию дождя или влаги. Устройство не должно подвергаться воздействию капель или брызг, и на него нельзя ставить предметы, наполненные жидкостью, например вазы.

18. Используйте оборудование в умеренном климате.

19. ПРЕДУПРЕЖДЕНИЕ: Перед установкой и эксплуатацией устройство ознакомьтесь с информацией по электробезопасности на корпусе снизу.

20. Не закрывайте вентиляционные отверстия такими предметами, как газеты, скатерти, шторы и т.д.

21. На устройстве нельзя размещать источники открытого пламени, например, зажженные свечи.

22. Не устанавливайте устройство в замкнутом пространстве, например, в книжном шкафу и т.п.

23. Символ \sim обозначает переменное напряжение.



24. Утилизируйте устройство в соответствии с правилами. Эта маркировка указывает на то, что данный продукт нельзя утилизировать вместе с другими бытовыми отходами на территории ЕС.

- Для предотвращения возможного вреда окружающей среде или здоровью людей в результате неконтролируемой утилизации отходов, ответственно перерабатывайте их, чтобы способствовать устойчивому повторному использованию материальных ресурсов.

- Чтобы вернуть использованное устройство, воспользуйтесь системой возврата и приема или обратитесь в магазин, где было приобретено устройство. Там могут принять устройство для безопасной для окружающей среды утилизации.

Меры предосторожности

Правила техники безопасности:

1. Чтобы полностью отключить питание данного устройства, выньте вилку шнура питания из розетки. Обязательно отключайте устройство от сети, если вы не собираетесь использовать его в течение длительного времени, например, во время отпуска.
2. Использование элементов управления, регулировок и выполнение действий, отличных от указанных в настоящем документе, может привести к опасному облучению.
3. Во избежание поражения электрическим током совместите широкое лезвие вилки с широким пазом, полностью вставьте вилку.
4. Если во время эксплуатации устройства возникли проблемы, обратитесь в квалифицированные сервисные центры и не используйте изделие в неисправном состоянии.

Меры предосторожности

ПРЕДУПРЕЖДЕНИЕ:

Чтобы снизить риск возгорания или поражения электрическим током, не подвергайте устройство воздействию дождя или влаги.

ВНИМАНИЕ:

Использование элементов управления, регулировок или выполнение действий, отличных от указанных, может привести к опасному облучению.

ВНИМАНИЕ

ОПАСНОСТЬ ПОРАЖЕНИЯ ЭЛЕКТРИЧЕСКИМ ТОКОМ - НЕ ОТКРЫВАТЬ!

Чтобы снизить риск поражения электрическим током, не снимайте крышку или заднюю панель.

Внутри нет деталей, которые пользователь может обслуживать самостоятельно. Поручите обслуживание квалифицированному сервисному персоналу.



Изображение молнии со стрелкой в равностороннем треугольнике предназначено для предупреждения пользователя о наличии неизолированного "опасного напряжения" внутри корпуса изделия, величина которого может быть достаточной для поражения людей электрическим током.



Восклицательный знак в равностороннем треугольнике сообщает пользователю о наличии важных указаний по эксплуатации и техническому обслуживанию в информации, прилагаемой к устройству.

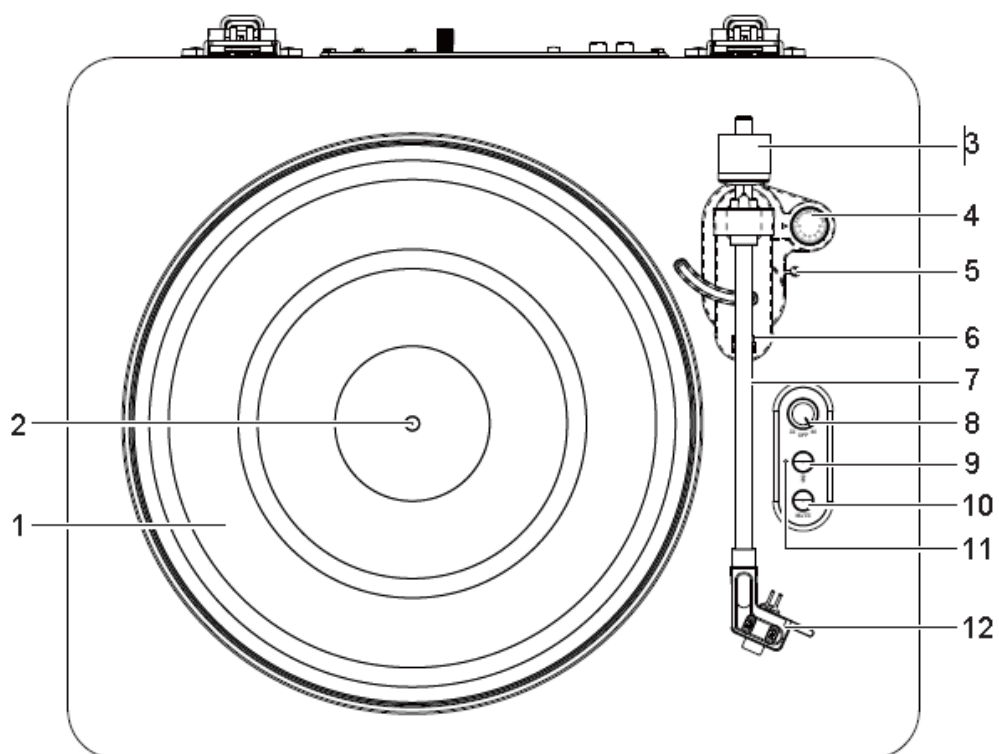
(См. маркировку на задней панели устройства).

Перед использованием

1. Тщательно выбирайте место установки устройства. Не устанавливайте устройство под прямыми солнечными лучами или вблизи источника тепла. Также избегайте мест, подверженных вибрациям и чрезмерному воздействию пыли, холода или влаги, а также источников гула, таких как трансформаторы или двигатели.
2. Не открывайте корпус, так как это может привести к повреждению схемы или поражению электрическим током. Если в комплект попадет посторонний предмет, обратитесь в службу поддержки клиентов.
3. Не прикасайтесь к пластинке грязными пальцами. Никогда не ставьте пластинку, на поверхности которой есть трещина.
4. При извлечении вилки из розетки всегда тяните непосредственно за вилку, никогда не тяните за шнур.
5. Чтобы защитить стилус, не забудьте надеть белый защитный чехол для иглы после использования.
6. Не чистите устройство химическими растворителями, так как это может повредить покрытие.
Используйте чистую сухую ткань.
7. Чтобы полностью отключить питание этого устройства, выньте вилку шнура питания из розетки. Обязательно отключайте устройство от сети, если вы не собираетесь использовать его в течение длительного времени, например во время отпуска.
8. Храните данное руководство в надежном месте для дальнейшего использования.

Обзор продукта

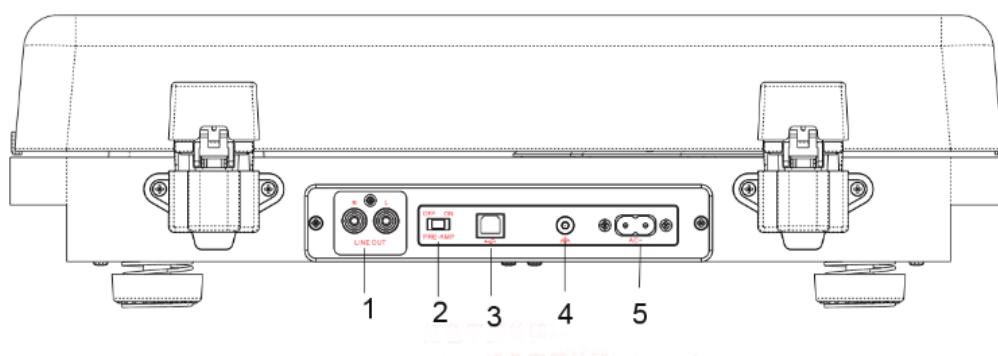
Вид сверху



1. Металлический диск и мат проигрывателя
2. Шпиндель
3. Противовес
4. Регулятор компенсации скатывающего усилия(антискейтинга)
5. Рычажок подъема тонарма(лифт)

-
6. Держатель тонарма
 7. Тонарм
 8. Переключатель скорости вращения (33/выкл/45)
 9. Кнопка включения Bluetooth
 10. Кнопка отключения звука
 11. Индикатор Bluetooth
 12. Звукосниматель с подвижным магнитом(ММ-тип)

Вид сзади



1. Гнездо линейного выхода
2. Переключатель включения/выключения предварительного усилителя(встроенного фонокорректора)
3. USB-разъем
4. Клемма заземления
5. Гнездо переменного тока

Настройка проигрывателя

Перед использованием проигрывателя его необходимо настроить следующим образом:

1. Установите сначала металлический диск (ремень предварительно установлен на нижней части металлического диска), после чего установите коврик проигрывателя на металлический диск.
2. Прикрепите и отрегулируйте противовес.
3. Установите пылезащитную крышку.

Установка диска и коврика проигрывателя

Примечание: Ремень предварительно установлен на нижней части металлического диска.

1. Убедитесь, что ремень не перекручен, затем большим пальцем натяните ремень до круглого отверстия в диске.

Примечание: Убедитесь, что вы положили ремень на металлический паз, а не на участок с зубцами.

2. Удерживая ремень, переверните диск, после чего установите его на шпindel в центре проигрывателя.

3. Совместите круглое отверстие в диске со шкивом и пальцем зацепите ремень за шкив.

4. Поместите коврик проигрывателя на диск.

Примечание: Если вы хотите снять диск с проигрывателя, сначала снимите коврик, затем возьмитесь за диск и потяните его вверх. Это особенно важно при транспортировке проигрывателя, чтобы предотвратить его вибрацию.

Крепление и регулировка противовеса

Противовес на тонарме регулирует давление иглы. Если давление слишком велико, звук искажается, если давление слишком мало - чаще происходят пропуски дорожек.

1. Держите противовес так, чтобы черное кольцо с цифрами на противовесе было направлено к вам, затем слегка вдавите противовес в конец тонарма. Когда вы услышите второй щелчок от штифта на тонарме, противовес установлен правильно.

2. Снимите крышку стилуса.

3. Установите регулятор компенсации скатывающего усилия на 0 (ноль).

4. Отпустите фиксатор тонарма, опустите рычажок лифта тонарма вперед так, чтобы тонарм не опирался на основание, затем сдвиньте тонарм влево до положения над проигрывателем.

Осторожно: Следите за тем, чтобы игла нигде не касалась проигрывателя.

5. Поверните противовес так, чтобы тонарм находился в горизонтальном положении. Вы можете перемещать противовес вперед или назад на тонарме.

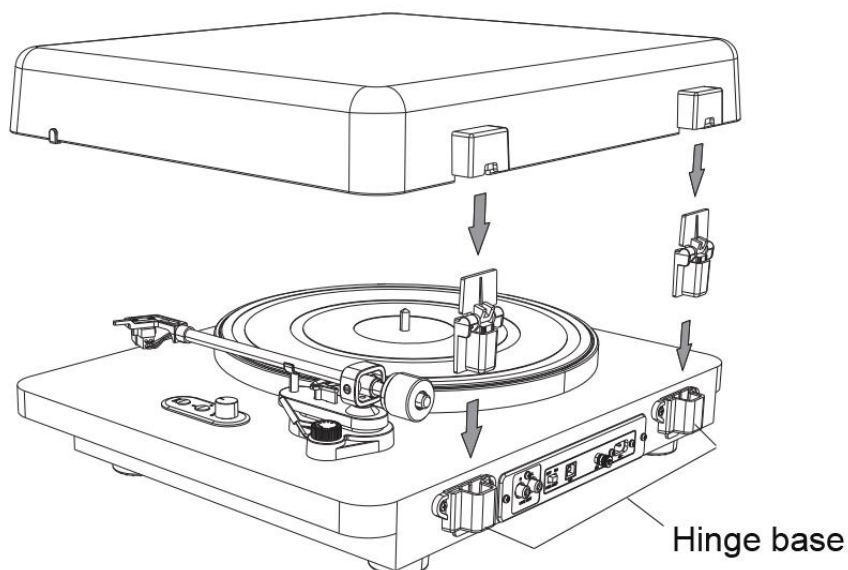
6. Удерживайте металлический противовес в задней части тонарма.

7. Удерживая металлический противовес, чтобы он не сдвинулся с места, осторожно поверните переднее черное кольцо с цифрами так, чтобы 0 оказался в положении "12 часов".

Примечание: Не поворачивайте металлический противовес. Черное кольцо с цифрами вращается отдельно.

8. Возьмитесь за металлический противовес и черное кольцо с цифрами. Поверните их против часовой стрелки на один полный круг, затем установите кольцо на 0,5 так, чтобы 0,5 на циферблате находилось в положении "12 часов". Таким образом, тонарм будет иметь усилие $3,5 \pm 0,5$ грамма (рекомендуемый прижимной вес) для установленной иглы.

Установка пылезащитной крышки



Установите пылезащитную крышку, как показано на рисунке:

- Вставьте шарниры пылезащитной крышки в основания шарниров на задней панели устройства.

- Возьмите пылезащитную крышку и вставьте ее в петли.

Использование проигрывателя

Подключите один конец шнура питания к гнезду переменного тока на задней панели проигрывателя, а другой - к розетке.

Примечание:

- Мы настоятельно рекомендуем использовать проигрыватель только от того источника питания, который указан на маркировочной табличке.

- Во избежание помех не связывайте кабели аудиосигнала вместе со шнуром питания переменного тока.

- Верхняя крышка помогает предотвратить оседание пыли на проигрывателе. Мы рекомендуем использовать верхнюю крышку во время проигрывания пластинок или когда вы не пользуетесь проигрывателем.

Воспроизведение записи

1. Аккуратно откройте верхнюю крышку.

Примечание: Будьте осторожны, чтобы не прищемить палец при открытии или закрытии верхней крышки.

2. Установите виниловую пластинку на проигрыватель.

Примечание: При воспроизведении старых пластинок со скоростью вращения 45 об/мин и большим центральным отверстием используйте входящий в комплект адаптер 45RPM.

3. Выберите соответствующую скорость, повернув переключатель оборотов в положение 33 или 45.

4. Снимите фиксатор держателя тонарма, чтобы освободить тонарм.

-
5. Поднимите рычажок лифта тонарма.
 6. Аккуратно сдвиньте тонарма влево над проигрывателем.
 7. Опустите рычажок лифта тонарма, чтобы опустить тонарма так, чтобы стилус коснулся пластинки и начал воспроизведение.
 8. Чтобы приостановить или прекратить игру, поднимите рычажок лифта тонарма вверх, чтобы поднять тонарма.

Примечание: По достижении конца записи тонарма и вращение останавливаются.

9. После завершения воспроизведения поднимите рычажок лифта тонарма вверх, чтобы поднять тонарма, а затем верните его в фиксатор тонарма. Нажмите на рычажок лифта тонарма вниз, чтобы опустить тонарма.

Примечание:

- Закрытие верхней крышки помогает предотвратить оседание пыли на проигрывателе.
- Перед транспортировкой проигрывателя всегда проверяйте, зафиксирован ли тонарма.
- Не кладите никаких предметов на крышку проигрывателя, особенно во время воспроизведения.
- При отсутствии аудиовхода или любых других операций проигрыватель автоматически выключится через 30 минут. Если вам нужно снова использовать проигрыватель после автоматического отключения, сначала переведите переключатель скорости вращения в положение OFF (выключено), а затем снова установите 33 или 45 оборотов для воспроизведения.

Прослушивание музыки с помощью Bluetooth-динамиков

1. Поверните переключатель в положение, соответствующее типу пластинки - 33 или 45.
2. Установите Bluetooth-динамик в режим сопряжения.

Примечание: Убедитесь, что Bluetooth выключен на всех устройствах, находящихся поблизости, которые могут автоматически подключаться к динамику.

3. На проигрывателе нажмите кнопку включения Bluetooth, чтобы включить передатчик Bluetooth.

Во время поиска индикатор Bluetooth мигает красным и синим.

При успешном подключении индикатор Bluetooth горит постоянным синим цветом.

Примечания:

- Если проигрывателю не удастся установить связь с динамиком, индикатор Bluetooth горит красным. Нажмите кнопку Bluetooth еще раз, чтобы восстановить соединение с Bluetooth-динамиком.
- Эффективное расстояние между устройством Bluetooth и проигрывателем составляет 33 фута (10 м).
- Убедитесь, что между Bluetooth-динамиком и проигрывателем нет никаких препятствий, чтобы звук был чистым.
- Если вы хотите отключить звук от внешнего устройства, нажмите кнопку MUTE (без звука). Нажмите ее снова, и звук вернется.

- Имя при подключении Bluetooth: Diana

Прослушивание музыки через выход LINE OUT (линейный выход)

1. Подключите красный и белый разъемы входящего в комплект кабеля RCA к гнездам LINE OUT на задней панели проигрывателя, красный к красному, белый к белому.
2. Подключите другой конец кабеля к вашему устройству: красный - к правому каналу, белый - к левому.
3. Переключите переключатель PRE-AMP (встроенный фонокорректор), чтобы выбрать режим выхода.

Подключенное внешнее устройство	Положение переключателя
Устройство с входом PHONO	OFF (выключено)
Устройство без входа PHONO	ON (включено)

Запись через USB

Чтобы правильно записать звук с виниловой пластинки в MP3-формате через компьютер, используйте прилагаемый выходной кабель USB. Подключите один конец USB-кабеля к проигрывателю (разъем USB на задней панели устройства), а другой - к компьютеру. Затем подключите шнур питания переменного тока к проигрывателю.

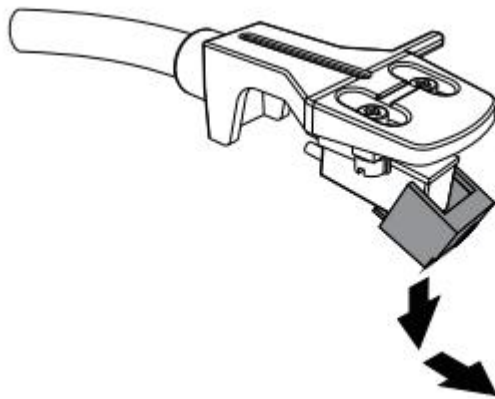
Чтобы установить и использовать программное обеспечение на своем компьютере, выберите подходящие установочные файлы для Mac или PC.

Для получения самых актуальных руководств, программного обеспечения, инструкций, сведений об устранении неполадок и других материалов, которые можно загрузить, перейдите по адресу <http://audacityteam.org>.

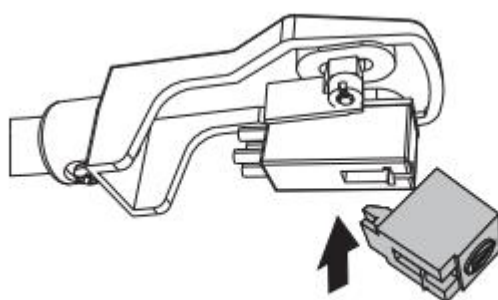
Замена стилуса (номер детали: Audio-Technica AT3600L)

При нормальном использовании срок службы стилуса составляет около 300 часов. Однако, мы рекомендуем заменить стилус, как только вы заметите изменение качества звука. Длительное использование изношенного стилуса может привести к повреждению записей.

1. Поверните селекторный переключатель оборотов в положение OFF (выключено), чтобы выключить питание.
2. Извлеките стилус, одновременно потянув его вниз и вперед.



3. Вставьте новый стилус вверх в паз под головкой, затем надавите вверх, пока наконечник не зафиксируется.



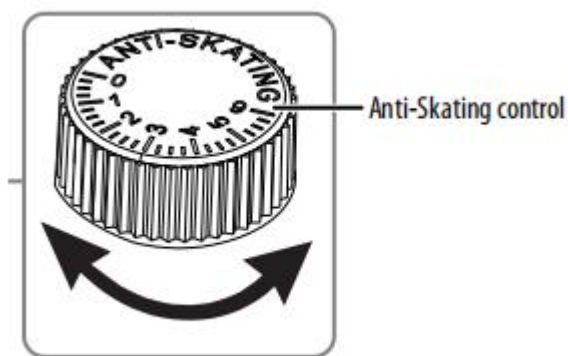
ВНИМАНИЕ:

- Не вынимайте и не сгибайте стилус.
- Не прикасайтесь к игле, чтобы не повредить руку.
- Храните стилус в недоступном для детей месте.

Настройка регулятора компенсации скатывающего усилия

При воспроизведении пластинки небольшая сила, направленная внутрь (может вызвать скатывание тонарма), тянет тонарм к центру пластинки. Чтобы противодействовать этой силе, можно отрегулировать регулятор компенсации скатывающего усилия, чтобы приложить силу, направленную наружу (антискейтинг).

Обычно компенсацию скатывающего усилия следует устанавливать на минимальное значение. Если проигрыватель подвержен чрезмерному скатыванию при приближении к центральному шпинделю, попробуйте увеличить компенсацию скатывающего усилия. Начните с увеличения на 1, после чего проверьте результат. Если необходимо, постепенно увеличивайте значение на 1 до достижения необходимого результата.



Примечания:

- При регулировке регулятора **компенсации скатывающего усилия (антискейтинга)** оставьте тонарм и балансировочный груз в покое, чтобы не повредить иглу.
- Если пластинка не может воспроизводить треки целиком, рекомендуем сбросить регулятор компенсации скатывающего усилия на **0** (ноль).
- В случае значительного использования возврата к метке, скретча или работы в обратном направлении, можно установить меньшую компенсацию скатывающего усилия или не использовать ее вовсе.

Наслаждение звучанием

Давление иглы влияет на ваши звуковые ощущения и регулируется противовесом. Вы можете отрегулировать его в соответствии с вашими личными предпочтениями. Увеличьте его, чтобы воспроизвести насыщенные басы в музыкальных композициях, или уменьшите, чтобы воспроизвести более высокие частоты.

Примечание:

После регулировки противовеса вам может понадобиться отрегулировать усилие компенсации скатывающего усилия.

Чистка проигрывателя

- Используйте только чистую, сухую ткань.
- Никогда не используйте химикаты, моющие средства или абразивные материалы.
- Когда вы не используете проигрыватель, закрывайте крышку от пыли, чтобы предотвратить попадание пыли и других загрязнений.

ВНИМАНИЕ: Не допускайте попадания жидкости на проигрыватель. Это может привести к повреждению проигрывателя. Если на проигрыватель пролилась жидкость, немедленно вытрите ее мягкой чистой тканью.

Устранение неполадок

Прежде чем обращаться в сервисную службу, ознакомьтесь с этим списком для поиска возможных решений по устранению неисправностей.

Общие сведения

ПРОБЛЕМА	РЕШЕНИЕ
Мой проигрыватель не включается.	- Убедитесь, что шнур питания подключен к проигрывателю и работающему источнику переменного тока(розетке).
Я не слышу звука из динамиков	- Увеличьте громкость внешнего динамика. - Если вы используете гнездо LINE OUT (линейный выход), убедитесь, что кабель RCA подключен правильно и надежно.
Сильный шум при воспроизведении.	- Выключите электроприборы (например, телевизор) вблизи проигрывателя. - Переместите проигрыватель дальше от близлежащих приборов.
Мой проигрыватель включен, но не работает.	- Выньте шнур питания и все устройства питания, подождите одну минуту, а затем снова включите проигрыватель в розетку.

Проигрыватель PHONO

ПРОБЛЕМА	РЕШЕНИЕ
Звук становится шумным, когда я использую свой проигрыватель в течение определенного времени.	- Замените стилус.
Пластинка не помещается на шпинделе.	- Убедитесь, что пластинка предназначена для скорости вращения 33 или 45 оборотов в минуту. Ваш проигрыватель не воспроизводит пластинки со скоростью вращения 78 об/мин

Bluetooth

ПРОБЛЕМА	РЕШЕНИЕ
Мой проигрыватель не подключается к устройству Bluetooth.	<ul style="list-style-type: none">- Нажмите кнопку включения Bluetooth, чтобы убедиться, что проигрыватель переключен в режим передачи данных.- Убедитесь, что Bluetooth-динамик включен и находится в режиме Bluetooth. См. инструкции, прилагаемые к Bluetooth-динамику.- Переместите Bluetooth-динамик ближе к проигрывателю.
Подключение по Bluetooth не выполнено.	<ul style="list-style-type: none">- Убедитесь, что Bluetooth-динамик не подключен к другому устройству Bluetooth. Если он подключен к другому устройству, выключите его или удалите имя Bluetooth-соединения из списка устройств динамика.- Убедитесь, что ваш Bluetooth-динамик использует приемник, сертифицированный BQB.

Технические характеристики

ОБЩИЕ

Требования к питанию	переменный ток 230В~50Гц
Потребляемая мощность	5Вт
Размеры (Ш x Г x В)	44,0x38,5x12,6 см

ПРОИГРЫВАТЕЛЬ

Привод	Сервопривод постоянного тока
Система привода	Ременный привод
Скорости	Выкл / 33 об. мин / 45 об. мин
Коэффициент детонаций	Менее 0,25% (WTD)
Отношение сигнал/шум	Более 50 дБ
Выход RCA	200-280 мВ (5 см/с при 1 КГц)

Bluetooth

Версия Bluetooth	V5.3
Диапазон частот	2.402 ГГц-2.480 ГГц.
Поддержка Bluetooth	Профили HFP, A2DP, AVRCP;
Рабочее расстояние	33 футов (10 м)
Максимальная радиочастотная мощность	< 5 дБм

USB

Тип	Разъем USB тип B
Полная скорость	USB 2.0 полная скорость

Тонарм

Конструкция	Поворотный Прямой
Тип	Карданный

Фонокартридж

Модель	AT3600L
Сменная вставка (игла)	ATN3600L
Тип картриджа	ММ (подвижный магнит)
Тип звукоснимателя	V-образный двухмагнитный (VM)
Рекомендуемый импеданс подключаемой нагрузки	47 кОм
Рекомендуемая емкостная нагрузка	150-200 пФ
Заточка иглы	Коническая
Конструкция иглы	Сочлененная со стержнем кругового сечения
Кантилевер	АБС-пластик, армированный углеродным волокном
Радиус заточки иглы	0,6 мил
Рекомендуемая прижимная сила	от 2,5 до 3,5 г
Вес	5 г

Произведено по заказу DIGIS Hi-Fi

The logo for DIGIS Hi-Fi features a solid blue square on the left, followed by the word "DIGIS" in a bold, blue, sans-serif font. To the right of "DIGIS" are the letters "Hi-Fi" in a blue, stylized font where the letters are interconnected.

phazeaudio.ru